

Dell™ XPS™ 8500

# Manual do proprietário

**Modelo regulamentar: D03M**  
**Tipo regulamentar: D03M005**

# Notas, Avisos e Advertências



**NOTA:** uma NOTA fornece informações importantes que ajudam você a usar melhor o seu produto.



**AVISO:** um AVISO indica possíveis danos ao hardware ou a perda de dados e ensina como evitar o problema.



**ADVERTÊNCIA:** uma ADVERTÊNCIA indica um potencial de danos à propriedade, risco de lesões corporais ou mesmo de risco de vida.

---

© 2012 Dell Inc. Todos os direitos reservados.

Marcas comerciais usadas neste texto: Dell™, o logotipo da DELL e XPS™ são marcas comerciais da Dell Inc. Microsoft®, Windows® e o logotipo do botão Iniciar do Windows são marcas comerciais ou marcas comerciais registradas da Microsoft Corporation nos EUA e/ou em outros países. Bluetooth® é marca comercial registrada de propriedade da Bluetooth SIG, Inc. e é usada pela Dell mediante licença.

# Sumário

1	Antes de começar . . . . .	11
	<b>Desligue seu computador e os dispositivos conectados.</b> . . . . .	11
	<b>Instruções de segurança</b> . . . . .	11
	<b>Ferramentas recomendadas.</b> . . . . .	12
2	Depois de trabalhar na parte interna do computador . . . . .	13
3	Visão geral técnica . . . . .	15
	<b>Vista frontal do computador.</b> . . . . .	16
	<b>Vista traseira do computador</b> . . . . .	17
	<b>Visão interna do computador</b> . . . . .	18
	<b>Componentes da placa de sistema</b> . . . . .	19
4	Tampa do computador . . . . .	21
	<b>Como remover a tampa do computador.</b> . . . . .	21
	<b>Como recolocar a tampa do computador</b> . . . . .	23

5	Módulo(s) de memória.....	25
	<b>Pré-requisitos</b> .....	25
	<b>Como remover módulo(s) de memória</b> .....	25
	<b>Como recolocar módulo(s) de memória</b> .....	26
	<b>Pós-requisitos</b> .....	28
6	Tampa frontal.....	29
	<b>Pré-requisitos</b> .....	29
	<b>Como remover a tampa frontal</b> .....	29
	<b>Como recolocar a tampa frontal</b> .....	31
	<b>Pós-requisitos</b> .....	32
7	Suporte da placa gráfica (opcional) ...	33
	<b>Pré-requisitos</b> .....	33
	<b>Como remover o suporte da placa gráfica</b> .....	33
	<b>Como recolocar o suporte da placa gráfica</b> .....	34
	<b>Pós-requisitos</b> .....	34
8	Placa gráfica .....	35
	<b>Pré-requisitos</b> .....	35
	<b>Como remover a placa gráfica</b> .....	35
	<b>Como recolocar a placa gráfica</b> .....	37
	<b>Pós-requisitos</b> .....	39

9	Placa(s) PCI-Express x1 . . . . .	41
	Pré-requisitos . . . . .	41
	Como remover a(s) placa(s) PCI-Express x1 . . . . .	42
	Como recolocar a(s) placa(s) PCI-Express x1. . . . .	44
	Pós-requisitos . . . . .	46
10	Mini-placa de rede sem fio. . . . .	47
	Pré-requisitos . . . . .	47
	Como remover a mini-placa . . . . .	48
	Como recolocar a mini-placa . . . . .	49
	Pós-requisitos . . . . .	49
11	Antenas da mini-placa . . . . .	51
	Pré-requisitos . . . . .	51
	Como remover as antenas da mini-placa . . . . .	51
	Como recolocar as antenas da mini-placa . . . . .	53
	Pós-requisitos . . . . .	53
12	Unidade mSATA . . . . .	55
	Pré-requisitos . . . . .	55
	Como remover a unidade mSATA . . . . .	55
	Com o recolocar a unidade mSATA . . . . .	56
	Pós-requisitos . . . . .	57

<b>13 Disco(s) r�gido(s)</b> . . . . .	<b>59</b>
<b>Pr�-requisitos</b> . . . . .	<b>59</b>
<b>Como remover o disco r�gido principal</b> . . . . .	<b>59</b>
<b>Como recolocar o disco r�gido principal</b> . . . . .	<b>60</b>
<b>P�s-requisitos</b> . . . . .	<b>60</b>
<b>Pr�-requisitos</b> . . . . .	<b>61</b>
<b>Como remover o gabinete do disco r�gido.</b> . . . . .	<b>61</b>
<b>Como recolocar o gabinete do disco r�gido.</b> . . . . .	<b>62</b>
<b>P�s-requisitos</b> . . . . .	<b>63</b>
<b>Pr�-requisitos</b> . . . . .	<b>63</b>
<b>Como remover o disco r�gido secund�rio</b> . . . . .	<b>63</b>
<b>Como recolocar o disco r�gido secund�rio</b> . . . . .	<b>64</b>
<b>P�s-requisitos</b> . . . . .	<b>64</b>
<b>14 Unidade(s) �ptica(s)</b> . . . . .	<b>65</b>
<b>Pr�-requisitos</b> . . . . .	<b>65</b>
<b>Como remover a unidade �ptica.</b> . . . . .	<b>65</b>
<b>Como recolocar a unidade �ptica</b> . . . . .	<b>67</b>
<b>P�s-requisitos</b> . . . . .	<b>67</b>
<b>Unidade �ptica secund�ria</b> . . . . .	<b>67</b>
<b>Pr�-requisitos</b> . . . . .	<b>67</b>

	<b>Como instalar uma unidade óptica secundária . . . . .</b>	<b>68</b>
	<b>Pós-requisitos . . . . .</b>	<b>69</b>
<b>15</b>	<b>Leitor de cartão de mídia . . . . .</b>	<b>71</b>
	<b>Pré-requisitos . . . . .</b>	<b>71</b>
	<b>Como remover o leitor de cartão de mídia . . . . .</b>	<b>72</b>
	<b>Como recolocar o leitor de cartão de mídia . . . . .</b>	<b>73</b>
	<b>Pós-requisitos . . . . .</b>	<b>73</b>
<b>16</b>	<b>Tampa superior . . . . .</b>	<b>75</b>
	<b>Pré-requisitos . . . . .</b>	<b>75</b>
	<b>Como remover a tampa superior . . . . .</b>	<b>75</b>
	<b>Como recolocar a tampa superior. . . . .</b>	<b>76</b>
	<b>Pós-requisitos . . . . .</b>	<b>77</b>
<b>17</b>	<b>Painel superior de E/S. . . . .</b>	<b>79</b>
	<b>Pré-requisitos . . . . .</b>	<b>79</b>
	<b>Como remover o painel superior de E/S. . . . .</b>	<b>79</b>
	<b>Como recolocar o painel superior de E/S. . . . .</b>	<b>81</b>
	<b>Pós-requisitos . . . . .</b>	<b>81</b>

18	Painel USB frontal . . . . .	83
	<b>Pré-requisitos</b> . . . . .	83
	<b>Como remover o painel USB frontal</b> . . . . .	83
	<b>Como recolocar o painel USB frontal</b> . . . . .	84
	<b>Pós-requisitos</b> . . . . .	85
19	Módulo do botão liga/desliga . . . . .	87
	<b>Pré-requisitos</b> . . . . .	87
	<b>Como remover o módulo do botão liga/desliga</b> . . . . .	88
	<b>Como recolocar o módulo do botão liga/desliga</b> . . . . .	89
	<b>Pós-requisitos</b> . . . . .	89
20	Ventilador do chassi . . . . .	91
	<b>Pré-requisitos</b> . . . . .	91
	<b>Como remover o ventilador do chassi</b> . . . . .	92
	<b>Como recolocar o ventilador do chassi</b> . . . . .	93
	<b>Pós-requisitos</b> . . . . .	93
21	Conjunto de ventilador e dissipador de calor do processador . . . . .	95
	<b>Pré-requisitos</b> . . . . .	95
	<b>Como remover o conjunto de ventilador e dissipador de calor do processador</b> . . . . .	95



	<b>Como recolocar o conjunto de ventilador e dissipador de calor do processador . . . . .</b>	<b>97</b>
	<b>Pós-requisitos . . . . .</b>	<b>97</b>
<b>22</b>	<b>Processador . . . . .</b>	<b>99</b>
	<b>Pré-requisitos . . . . .</b>	<b>99</b>
	<b>Como remover o processador . . . . .</b>	<b>100</b>
	<b>Como recolocar o processador . . . . .</b>	<b>101</b>
	<b>Pós-requisitos . . . . .</b>	<b>104</b>
<b>23</b>	<b>Bateria de célula tipo moeda . . . . .</b>	<b>105</b>
	<b>Pré-requisitos . . . . .</b>	<b>105</b>
	<b>Como remover a bateria de célula tipo moeda . . . . .</b>	<b>105</b>
	<b>Como recolocar a bateria de célula tipo moeda . . . . .</b>	<b>106</b>
	<b>Pós-requisitos . . . . .</b>	<b>107</b>
<b>24</b>	<b>Fonte de alimentação . . . . .</b>	<b>109</b>
	<b>Pré-requisitos . . . . .</b>	<b>109</b>
	<b>Como remover a fonte de alimentação . . . . .</b>	<b>109</b>
	<b>Como recolocar a fonte de alimentação . . . . .</b>	<b>110</b>
	<b>Pós-requisitos . . . . .</b>	<b>111</b>


25	Placa de sistema . . . . .	113
	<b>Pré-requisitos</b> . . . . .	113
	<b>Como remover a placa de sistema.</b> . . . . .	113
	<b>Como recolocar a placa de sistema.</b> . . . . .	115
	<b>Pós-requisitos</b> . . . . .	115
	<b>Como inserir a etiqueta de serviço no BIOS</b> . . . . .	116
26	Configuração do sistema . . . . .	117
	<b>Visão geral</b> . . . . .	117
	<b>Como entrar na configuração do sistema</b> . . . . .	117
	Telas de configuração do sistema . . . . .	118
	Opções de configuração do sistema . . . . .	118
	Sequência de inicialização . . . . .	125
	<b>Como limpar senhas esquecidas</b> . . . . .	127
	Senha: . . . . .	128
	<b>Como limpar as senhas do CMOS</b> . . . . .	129
	CMOS: . . . . .	130
27	Como atualizar o BIOS . . . . .	131
28	Especificações . . . . .	133

# Antes de começar


## Desligue seu computador e os dispositivos conectados

 **AVISO:** para evitar a perda de dados, salve e feche todos os arquivos e saia dos programas abertos antes de desligar o computador.

- 1 Salve e feche todos os arquivos e saia de todos os programas abertos.
- 2 Siga as instruções para desligar o seu computador com base no sistema operacional que estiver instalado.

- *Windows 8:*  
Mova o ponteiro do mouse até o canto superior ou inferior direito da tela para abrir a barra lateral de ícones (Charms) e clique em **Configurações**→ **Energia**→ **Desligar**.
- *Windows 7:*  
Clique em **Iniciar**  e, em seguida, clique em **Desligar**.









O Microsoft Windows desliga e, em seguida, o computador é desligado.

 **NOTA:** se estiver usando um sistema operacional diferente, consulte a documentação de seu sistema operacional para instruções de desligamento.

- 3 Desconecte o computador e todos os dispositivos conectados das tomadas elétricas.
- 4 Desconecte todos os cabos telefônicos, de rede e dispositivos conectados ao seu computador.
- 5 Mantenha o botão liga/desliga pressionado por 5 segundos, com o computador desconectado, para aterrar a placa de sistema.

## Instruções de segurança

Use as diretrizes de segurança a seguir para proteger o computador contra possíveis danos e para garantir sua segurança pessoal.

-  **ADVERTÊNCIA:** antes de trabalhar na parte interna do computador, siga as instruções de segurança fornecidas com o computador. Para obter informações adicionais sobre as melhores práticas de segurança, consulte a página inicial de conformidade normativa em [dell.com/regulatory\\_compliance](http://dell.com/regulatory_compliance).
-  **ADVERTÊNCIA:** desconecte todas as fontes de alimentação antes de abrir a tampa ou os painéis do computador. Após terminar de trabalhar na parte interna do computador, recoloque todas as tampas, painéis, e parafusos antes de conectar o computador à fonte de alimentação.
-  **AVISO:** para evitar danos ao computador, certifique-se de que a superfície de trabalho é plana e limpa.
-  **AVISO:** para evitar danos aos componentes e placas, segure-os pelas bordas e evite tocar nos pinos e contatos.
-  **AVISO:** somente técnicos de serviço certificados estão autorizados a remover a tampa do computador e acessar quaisquer componentes internos. Consulte as instruções de segurança para obter informações completas sobre precauções de segurança, trabalho na parte interna do computador e proteção contra descarga eletrostática.
-  **AVISO:** antes de tocar em qualquer componente na parte interna do computador, elimine a eletricidade estática de seu corpo tocando em uma superfície metálica sem pintura, como o metal da parte traseira do computador. No decorrer do trabalho, toque periodicamente em uma superfície metálica sem pintura para dissipar a eletricidade estática, que pode danificar os componentes internos.
-  **AVISO:** ao desconectar um cabo, puxe-o pelo conector ou pela respectiva aba de puxar e nunca pelo próprio cabo. Alguns cabos têm conectores com presilhas ou parafusos de orelha que precisará soltar antes de desconectar o cabo. Ao desconectar os cabos, mantenha-os alinhados para evitar qualquer torção dos conectores dos pinos. Ao ligar os cabos, certifique-se de que os conectores e as portas estão orientados e alinhados corretamente.
-  **AVISO:** para desconectar o cabo de rede, primeiro desconecte-o do computador e, em seguida, desconecte-o do dispositivo de rede.

## Ferramentas recomendadas

Os procedimentos descritos neste documento podem exigir as seguintes ferramentas:

- Chave Philips pequena
- Chave sextavada
- Programa executável de atualização do Flash BIOS, disponível em [support.dell.com](http://support.dell.com)

## Depois de trabalhar na parte interna do computador

Depois de concluir os procedimentos de substituição, verifique o seguinte:

- Recoloque todos os parafusos e certifique-se de que nenhum parafuso foi esquecido dentro do computador
- Conecte todos os dispositivos externos, cabos, placas e qualquer outra peça removida antes de trabalhar no computador
- Conecte o computador e todos os dispositivos conectados às tomadas elétricas



**AVISO: antes de ligar o computador, recolocar todos os parafusos e certifique-se de que nenhum foi esquecido dentro do computador. Deixar de fazer isso poderá danificar o computador.**

- Ligue o computador

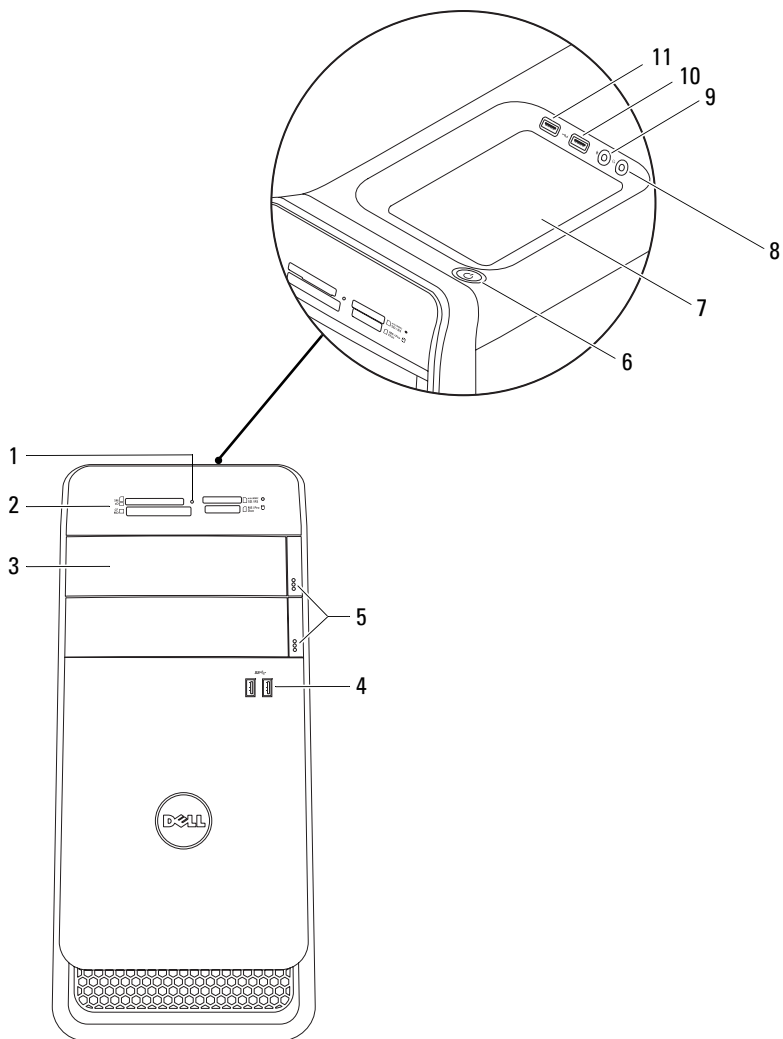


## Visão geral técnica



**ADVERTÊNCIA:** antes de trabalhar na parte interna do computador, leia as instruções de segurança fornecidas com seu computador e siga as instruções em "Antes de começar" na página 11. Para obter informações adicionais sobre as melhores práticas de segurança, consulte a página inicial de conformidade normativa em [dell.com/regulatory\\_compliance](http://dell.com/regulatory_compliance).

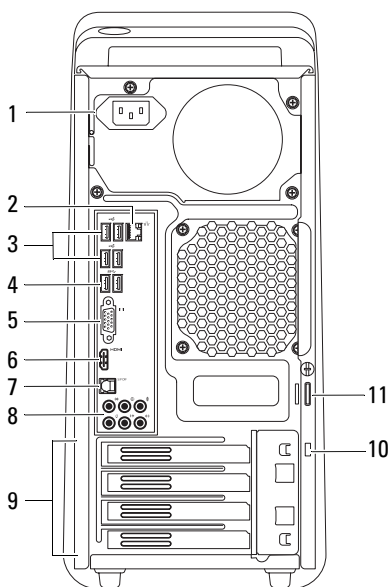
# Vista frontal do computador





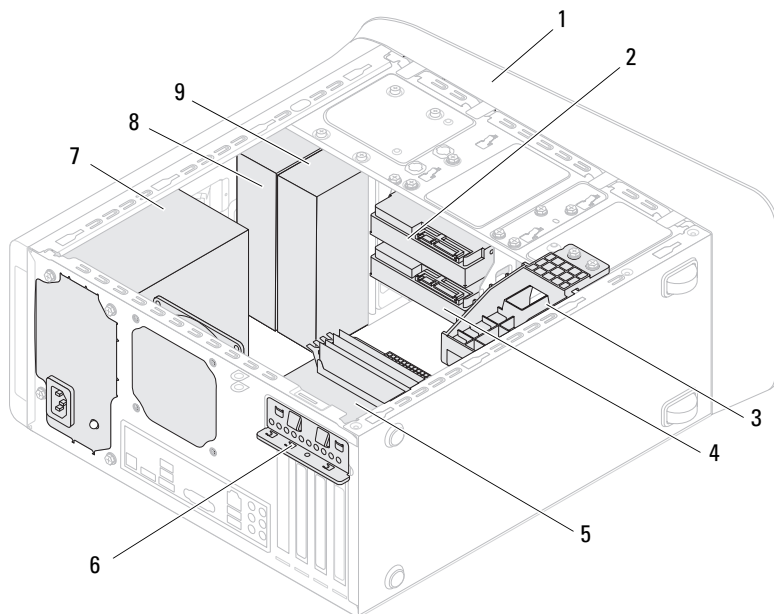
- |    |  |    |                           |
|----|--|----|---------------------------|
| 1  | luz do leitor de cartão de mídia       | 2  | leitor de cartão de mídia |
| 3  | tampas de unidade óptica (2)           | 4  | portas USB 3.0 (2)        |
| 5  | botões de ejeção de unidade óptica (2) | 6  | botão liga/desliga        |
| 7  | bandeja de acessórios                  | 8  | porta para fone de ouvido |
| 9  | porta para microfone                   | 10 | porta USB 2.0             |
| 11 | porta USB 2.0 com PowerShare           |    |                           |

## Vista traseira do computador



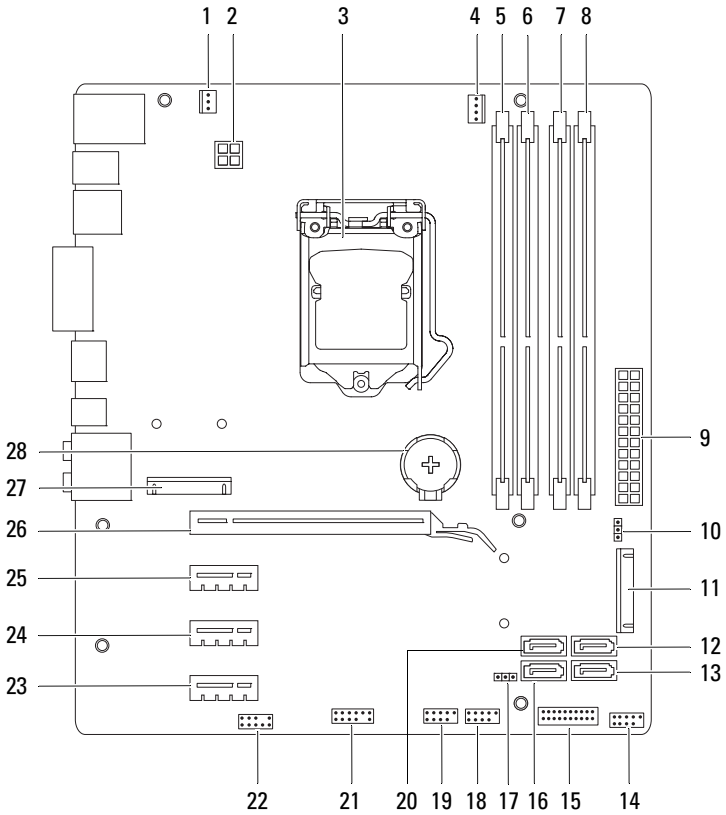
- |    |                              |    |                              |
|----|------------------------------|----|------------------------------|
| 1  | porta de alimentação         | 2  | porta de rede                |
| 3  | portas USB 2.0 (4)           | 4  | portas USB 3.0 (2)           |
| 5  | porta VGA                    | 6  | porta HDMI                   |
| 7  | porta óptica S/P DIF         | 8  | portas de áudio              |
| 9  | slots para placa de expansão | 10 | encaixe do cabo de segurança |
| 11 | anéis de cadeado             |    |                              |

## Visão interna do computador




- |   |                                     |   |                               |
|---|-------------------------------------|---|-------------------------------|
| 1 | tampa frontal                       | 2 | disco rígido principal        |
| 3 | suporte da placa gráfica (opcional) | 4 | disco rígido secundário       |
| 5 | placa de sistema                    | 6 | presilha de retenção da placa |
| 7 | fonte de alimentação                | 8 | unidade óptica primária       |
| 9 | unidade óptica secundária           |   |                               |


# Componentes da placa de sistema




1	conector do ventilador do chassi (SYS_FAN 1)	2	conector de alimentação (PWR2)
3	soquete do processador	4	conector do ventilador do processador (CPU_FAN)
5	conector do módulo de memória (DIMM3)	6	conector do módulo de memória (DIMM1)
7	conector do módulo de memória (DIMM4)	8	conector do módulo de memória (DIMM2)
9	conector de alimentação principal (PWR1)	10	jumper de redefinição de senha (PSWD)
11	slot mSATA (MSATA1)	12	conector de unidade SATA 2.0 (3 Gb/s) (SATA 2)
13	conector de unidade SATA 2.0 (3 Gb/s) (SATA 3)	14	conector USB do painel frontal (F_USB3)
15	conector USB do painel frontal (F_USB2)	16	conector de unidade SATA 2.0 (3 Gb/s) (SATA 1)
17	jumper de redefinição do CMOS (RTCST)	18	conector do botão liga/desliga (F_PANEL)
19	conector USB do painel frontal (F_USB1)	20	conector de unidade SATA 3.0 (6 Gb/s) (SATA 0)
21	conector USB do painel frontal (F_USB4)	22	conector de áudio do painel frontal (F_AUDIO1)
23	slot de placa PCI Express x1 (PCI-EX1_3)	24	slot de placa PCI Express x1 (PCI-EX1_2)
25	slot de placa PCI Express x1 (PCI-EX1_1)	26	slot de placa PCI-Express x16 (PCI-EX16_1)
27	slot de miniplaca (PCIE_MINICARD)	28	soquete da bateria (BATTERY)

# Tampa do computador

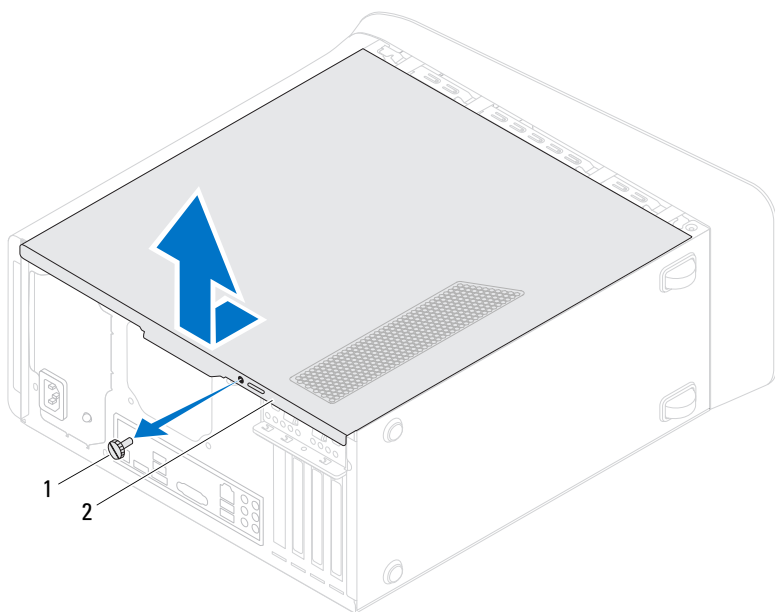
 **ADVERTÊNCIA:** antes de trabalhar na parte interna do computador, leia as instruções de segurança fornecidas com seu computador e siga as instruções em "Antes de começar" na página 11. Para obter informações adicionais sobre as melhores práticas de segurança, consulte a página inicial de conformidade normativa em [dell.com/regulatory\\_compliance](http://dell.com/regulatory_compliance).

 **AVISO:** certifique-se de que há espaço suficiente para apoiar o computador com a tampa removida, ou seja, pelo menos 30 cm de espaço na área onde você irá trabalhar.

## Como remover a tampa do computador

 **NOTA:** certifique-se de remover o cabo de segurança do respectivo encaixe (se aplicável).

- 1 Vire o computador de lado, com a tampa voltada para cima.
- 2 Remova o parafuso de aperto manual que prende a tampa do computador ao chassi, com o uso de uma chave de fenda, se necessário.
- 3 Libere a tampa do computador deslizando-a para fora em direção à traseira do computador.
- 4 Levante e remova a tampa do computador colocando-a em um local seguro.

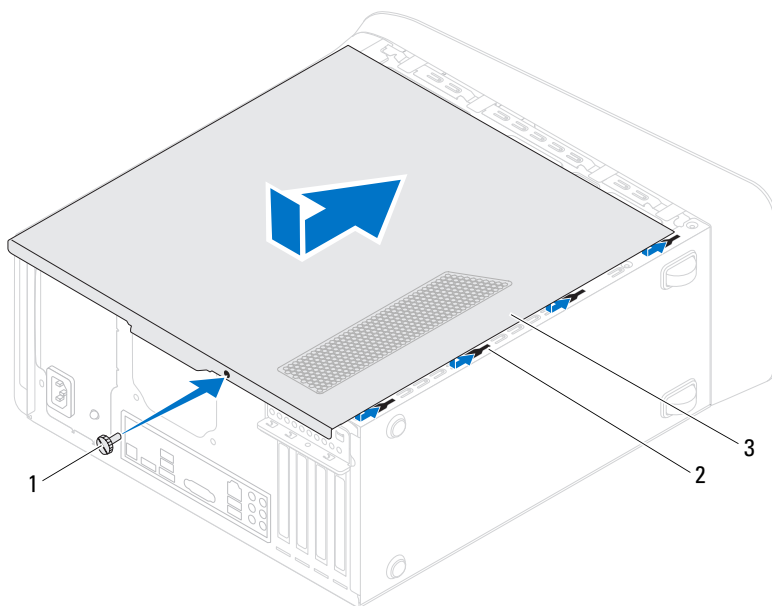


1 parafuso de aperto manual

2 tampa do computador

## Como recolocar a tampa do computador

- 1 Conecte todos os cabos e coloque-os de forma a não atrapalhar a colocação da tampa.
- 2 Certifique-se de que nenhuma ferramenta ou peça adicional foi deixada dentro do computador.
- 3 Alinhe as abas na parte inferior da tampa do computador com os encaixes ao longo da borda do chassi.
- 4 Pressione a tampa do computador para baixo e deslize-a em direção à frente do computador.
- 5 Recoloque o parafuso de aperto manual que prende a tampa do computador ao chassi.



- |   |                           |   |          |
|---|---------------------------|---|----------|
| 1 | parafuso de aperto manual | 2 | encaixes |
| 3 | tampa do computador       |   |          |

- 6** Coloque o computador na posição vertical.
- 7** Siga as etapas em "Depois de trabalhar na parte interna do computador" na página 13.



## Módulo(s) de memória

**⚠️ ADVERTÊNCIA:** antes de trabalhar na parte interna do computador, leia as instruções de segurança fornecidas com seu computador e siga as instruções em "Antes de começar" na página 11. Para obter informações adicionais sobre as melhores práticas de segurança, consulte a página inicial de conformidade normativa em [dell.com/regulatory\\_compliance](http://dell.com/regulatory_compliance).

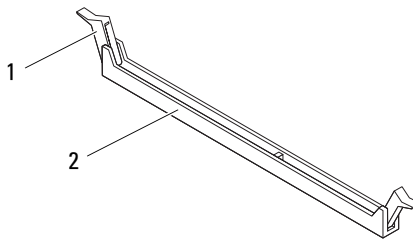
### Pré-requisitos

- 1 Remova a tampa do computador. Consulte "Como remover a tampa do computador" na página 21.

### Como remover módulo(s) de memória

**⚠️ ADVERTÊNCIA:** o(s) módulo(s) de memória pode(m) ficar muito quente(s) durante a operação normal. Deixe o(s) módulo(s) de memória esfriar(em) antes de tocá-lo(s).

- 1 Afaste os cliques de fixação do módulo de memória.
- 2 Segure o módulo de memória e solte-o cuidadosamente do respectivo conector.

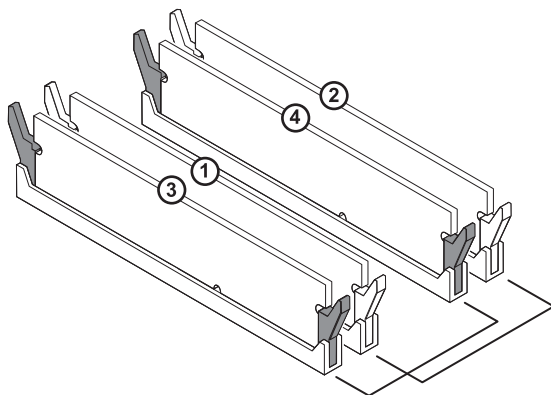


1 clipe de fixação

2 conector do módulo de memória

## Como recolocar módulo(s) de memória

- △ **AVISO:** se o módulo de memória não for instalado corretamente, o computador pode não inicializar.
- △ **AVISO:** se você remover o(s) módulo(s) de memória original(is) do computador durante uma atualização, mantenha-o(s) separado(s) do(s) novo(s) módulo(s), mesmo que ele(s) tenha(m) sido adquirido(s) da Dell. Se possível, não emparelhe um módulo de memória original com um módulo de memória novo. Caso contrário, o computador pode não ser iniciado adequadamente. As configurações de memória recomendadas são: módulos de memória correspondentes instalados nos conectores DIMM 1 e 2 um outro conjunto de módulos de memória correspondentes instalado nos conectores DIMM 3 e 4.



Configuração de memória recomendada:

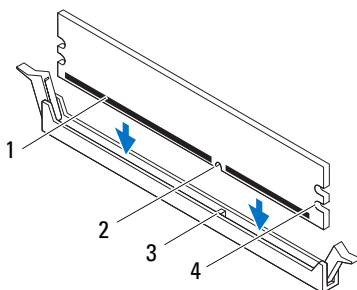
**Tipo**

DDR3 de 1600 MHz

**Slots**

Slots 1 e 2 ou slots 1 até 4

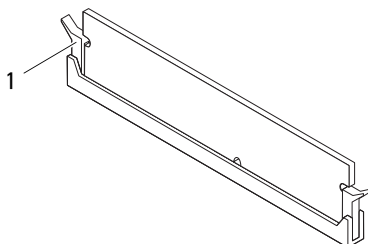
- 1 Alinhe o entalhe na parte inferior do módulo de memória com a aba do conector.



- |   |                   |   |              |
|---|-------------------|---|--------------|
| 1 | módulo de memória | 2 | entalhe      |
| 3 | aba               | 4 | recortes (2) |

**⚠ AVISO:** para evitar danos ao módulo de memória, aplique força igual a cada uma de suas extremidades ao inseri-lo no conector.

- 2 Insira o módulo de memória em seu respectivo conector até encaixá-lo no lugar e o clipe de fixação travar na posição.




- 1 clipe de fixação (encaixado corretamente)

## **Pós-requisitos**

- 1** Recoloque a tampa do computador. Consulte "Como recolocar a tampa do computador" na página 23.
- 2** Siga as etapas em "Depois de trabalhar na parte interna do computador" na página 13.

# Tampa frontal

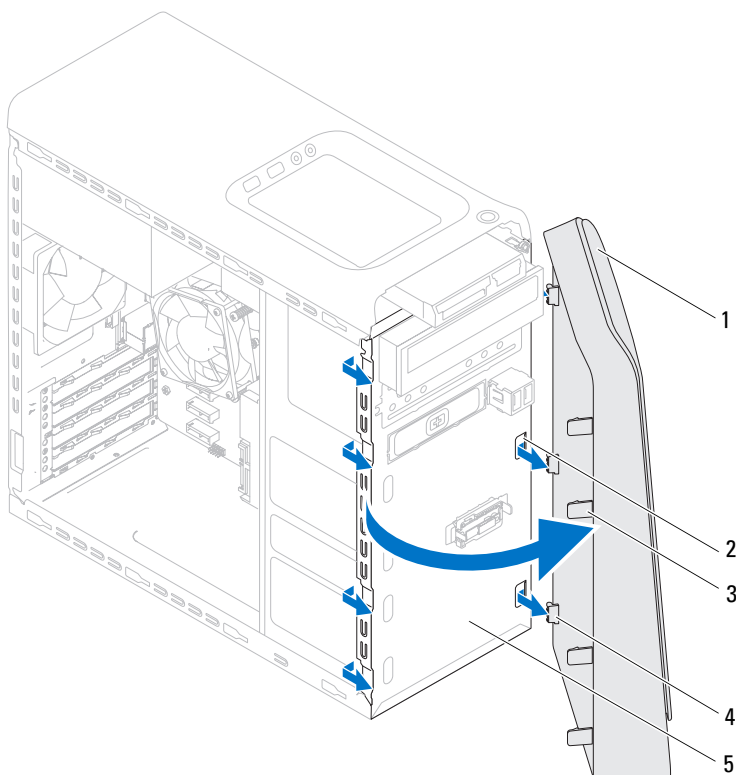
 **ADVERTÊNCIA:** antes de trabalhar na parte interna do computador, leia as instruções de segurança fornecidas com seu computador e siga as instruções em "Antes de começar" na página 11. Para obter informações adicionais sobre as melhores práticas de segurança, consulte a página inicial de conformidade normativa em [dell.com/regulatory\\_compliance](http://dell.com/regulatory_compliance).

## Pré-requisitos

- 1 Remova a tampa do computador. Consulte "Como remover a tampa do computador" na página 21.

## Como remover a tampa frontal

- 1 Coloque o computador na posição vertical.
- 2 Segure e solte sequencialmente as abas da tampa frontal, uma de cada vez ao movê-las para fora do painel frontal.
- 3 Vire e puxe a tampa frontal em direção contrária ao computador para soltar as presilhas da tampa frontal dos respectivos encaixes no painel frontal.

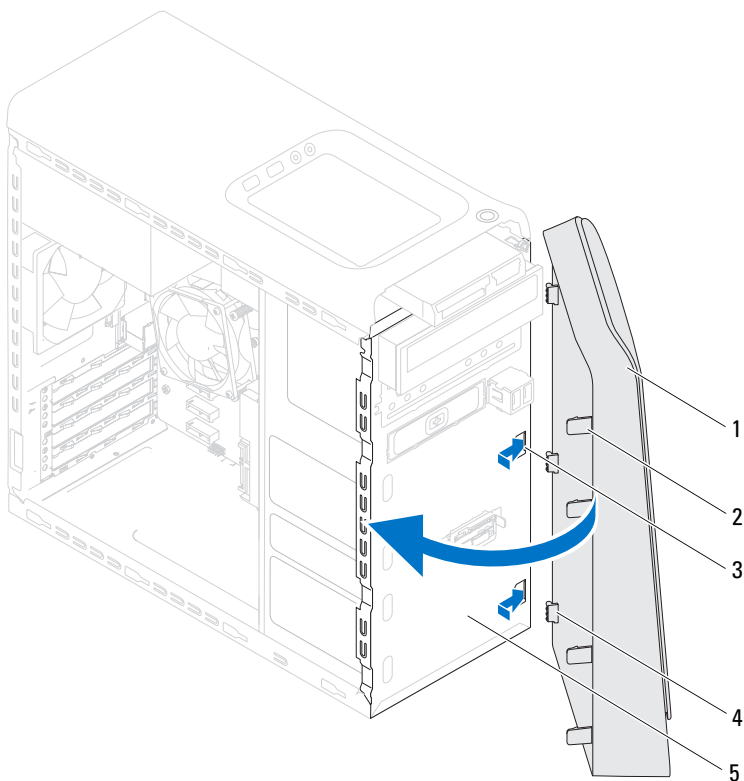


- |   |                           |   |                                |
|---|---------------------------|---|--------------------------------|
| 1 | tampa frontal             | 2 | encaixes no painel frontal (3) |
| 3 | abas da tampa frontal (4) | 4 | presilhas da tampa frontal (3) |
| 5 | painel frontal            |   |                                |

**4** Coloque-a em um local seguro.

## Como recolocar a tampa frontal

- 1 Alinhe e insira as presilhas da tampa frontal nos encaixes no painel frontal.
- 2 Gire a tampa frontal em direção ao computador até que abas da tampa frontal encaixem no lugar.




- |   |                                |   |                                |
|---|--------------------------------|---|--------------------------------|
| 1 | tampa frontal                  | 2 | abas da tampa frontal (4)      |
| 3 | encaixes no painel frontal (3) | 4 | presilhas da tampa frontal (3) |
| 5 | painel frontal                 |   |                                |

## **Pós-requisitos**

- 1** Recoloque a tampa do computador. Consulte "Como recolocar a tampa do computador" na página 23.
- 2** Siga as etapas em "Depois de trabalhar na parte interna do computador" na página 13.



# Suporte da placa gráfica (opcional)

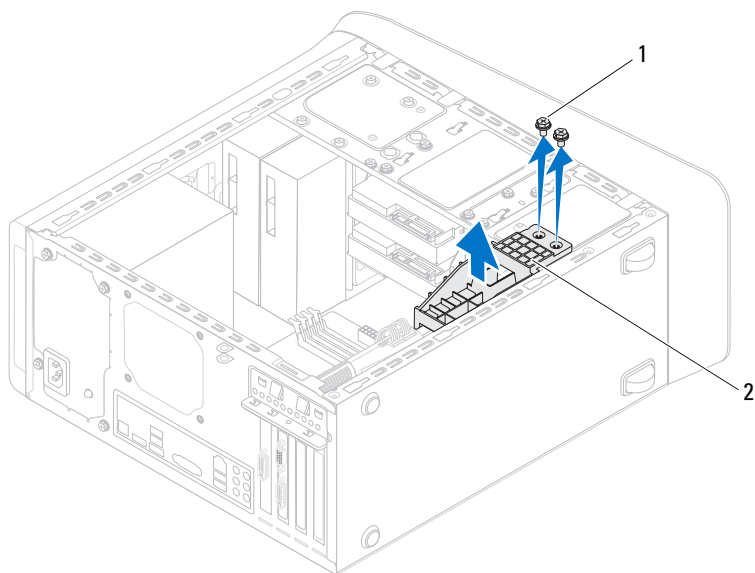
 **ADVERTÊNCIA:** antes de trabalhar na parte interna do computador, leia as instruções de segurança fornecidas com seu computador e siga as instruções em "Antes de começar" na página 11. Para obter informações adicionais sobre as melhores práticas de segurança, consulte a página inicial de conformidade normativa em [dell.com/regulatory\\_compliance](http://dell.com/regulatory_compliance).

## Pré-requisitos

- 1 Remova a tampa do computador. Consulte "Como remover a tampa do computador" na página 21.

## Como remover o suporte da placa gráfica

- 1 Remova os parafusos que prendem o suporte da placa gráfica ao chassi.
- 2 Remova o suporte da placa gráfica do chassi.
- 3 Coloque o suporte da placa gráfica em um local seguro.



1 parafusos (2)

2 suporte da placa gráfica

## Como recolocar o suporte da placa gráfica

- 1 Alinhe os orifícios dos parafusos no suporte da placa gráfica com os orifícios dos parafusos no chassi.
- 2 Recoloque os parafusos que prendem o suporte da placa gráfica ao chassi.

## Pós-requisitos

- 1 Recoloque a tampa do computador. Consulte "Como recolocar a tampa do computador" na página 23.
- 2 Siga as etapas em "Depois de trabalhar na parte interna do computador" na página 13.

# Placa gráfica

**⚠️ ADVERTÊNCIA:** antes de trabalhar na parte interna do computador, leia as instruções de segurança fornecidas com seu computador e siga as instruções em "Antes de começar" na página 11. Para obter informações adicionais sobre as melhores práticas de segurança, consulte a página inicial de conformidade normativa em [dell.com/regulatory\\_compliance](http://dell.com/regulatory_compliance).

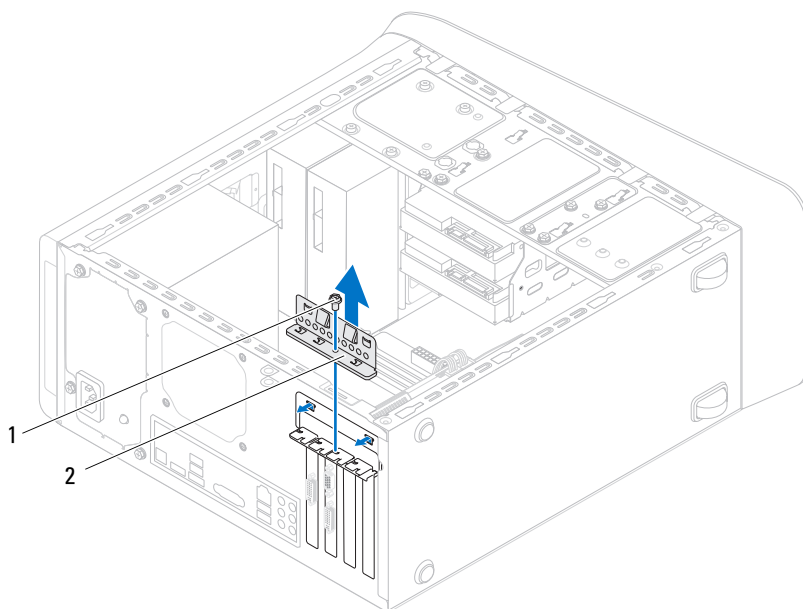
A placa de sistema de seu computador está equipada com um conector PCI-Express x16 para a instalação de placa gráfica. Para localizar o conector PCI-Express x16 na placa de sistema, consulte "Componentes da placa de sistema" na página 19.

## Pré-requisitos

- 1 Remova a tampa do computador. Consulte "Como remover a tampa do computador" na página 21.
- 2 Remova o suporte da placa gráfica, se aplicável. Consulte "Como remover o suporte da placa gráfica" na página 33.

## Como remover a placa gráfica


- 1 Remova o parafuso que prende o suporte de retenção da placa ao chassi.
- 2 Retire o suporte de retenção da placa e coloque-o em um local seguro.




1 parafuso

2 suporte de retenção da placa

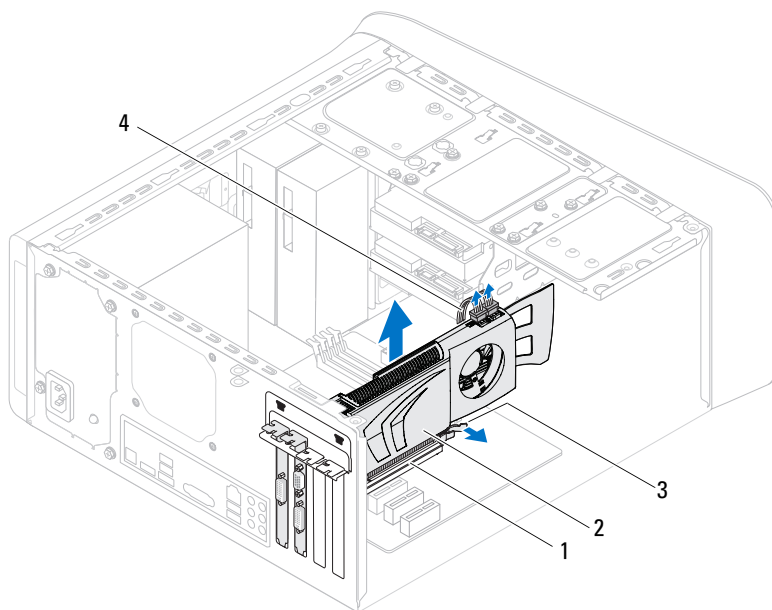
- 3 Localize a placa gráfica (placa PCI-Express x16) na placa de sistema. Consulte "Componentes da placa de sistema" na página 19.

 **NOTA:** a sua placa gráfica pode ter conectores para cabo de alimentação.

- 4 Pressione os cliques de liberação nos conectores para cabo de alimentação e desconecte o cabo de alimentação da placa gráfica, se aplicável.

 **NOTA:** a aparência da aba de fixação pode estar diferente em seu computador.

- 5 Mantenha pressionada a aba de fixação no conector da placa, segure a placa por seus cantos superiores e solte-a de seu respectivo conector.

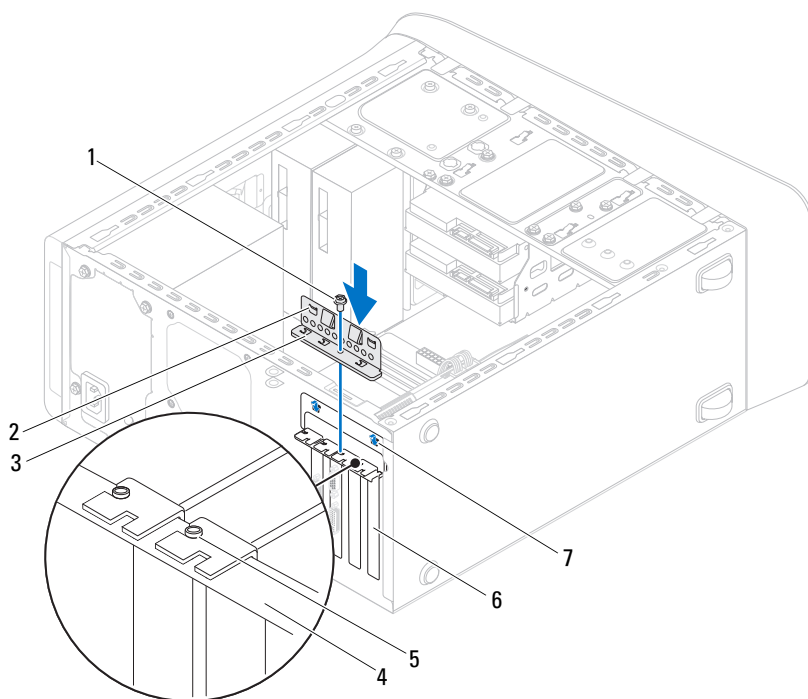


- |                            |                       |
|----------------------------|-----------------------|
| 1 conector PCI-Express x16 | 2 placa gráfica       |
| 3 aba de fixação           | 4 cabo de alimentação |

## Como recolocar a placa gráfica

- 1 Alinhe a placa gráfica com o conector de placa PCI-Express x16 na placa de sistema.
- 2 Coloque a placa no conector e pressione-a para baixo com firmeza. Certifique-se de que a placa está firmemente encaixada no slot.
- 3 Conecte o cabo de alimentação à placa gráfica, se aplicável.
- 4 Recoloque o suporte de retenção da placa de modo que:
  - A presilha de guia fique alinhada com o entalhe.
  - As partes superiores de todas as placas e suportes de preenchimento fiquem alinhadas com a barra de alinhamento.
  - O entalhe na parte superior da placa ou do suporte de preenchimento fique encaixado na guia de alinhamento.

**5** Recoloque o parafuso que prende o suporte de retenção da placa.



1 parafuso

2 presilhas da guia (2)

3 suporte de retenção da placa

4 barra de alinhamento

5 guia de alinhamento

6 suporte de preenchimento

7 entalhes de guia (2)


## **Pós-requisitos**

- 1** Recoloque o suporte da placa gráfica, se aplicável. Consulte "Como recolocar o suporte da placa gráfica" na página 34.
- 2** Recoloque a tampa do computador. Consulte "Como recolocar a tampa do computador" na página 23.
- 3** Siga as etapas em "Depois de trabalhar na parte interna do computador" na página 13.





# Placa(s) PCI-Express x1

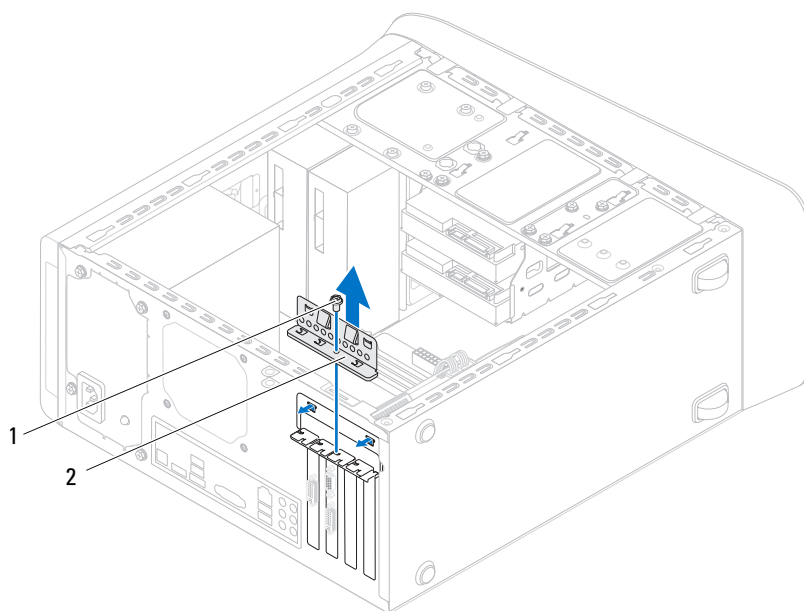
 **ADVERTÊNCIA:** antes de trabalhar na parte interna do computador, leia as instruções de segurança fornecidas com seu computador e siga as instruções em "Antes de começar" na página 11. Para obter informações adicionais sobre as melhores práticas de segurança, consulte a página inicial de conformidade normativa em [dell.com/regulatory\\_compliance](http://dell.com/regulatory_compliance).

## Pré-requisitos

- 1 Remova a tampa do computador. Consulte "Como remover a tampa do computador" na página 21.
- 2 Remova o suporte da placa gráfica, se aplicável. Consulte "Como remover o suporte da placa gráfica" na página 33.

## Como remover a(s) placa(s) PCI-Express x1

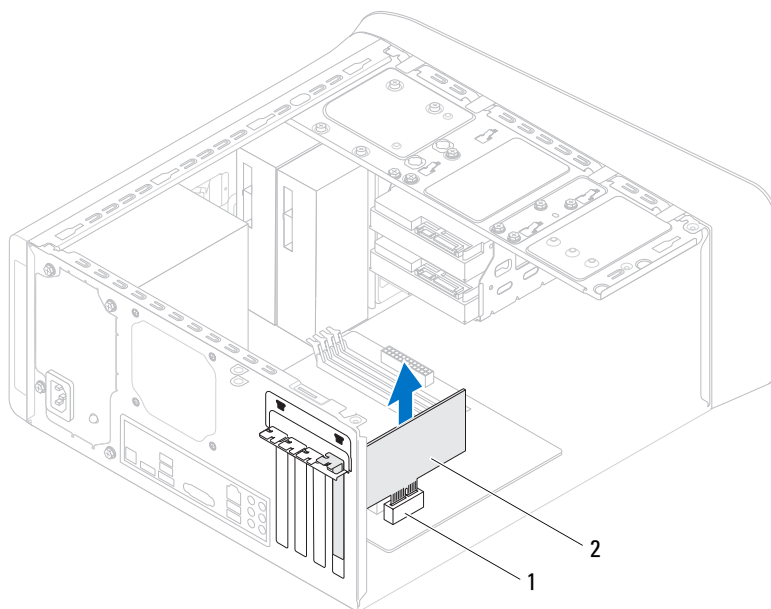
- 1 Remova o parafuso que prende o suporte de retenção da placa.
- 2 Retire o suporte de retenção da placa e coloque-o em um local seguro.



1 parafuso

2 suporte de retenção da placa

- 3 Localize a placa PCI-Express x1 na placa de sistema.  
Consulte "Componentes da placa de sistema" na página 19.
- 4 Desconecte todos os cabos conectados à placa, se aplicável.
- 5 Segure a placa pelos seus cantos superiores e solte-a do conector.

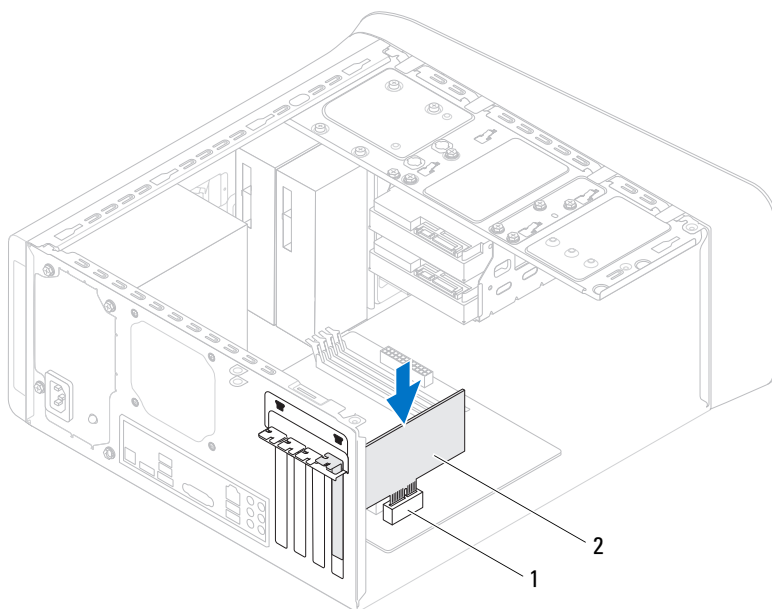


1 slot de placa PCI Express x1

2 placa PCI-Express x1

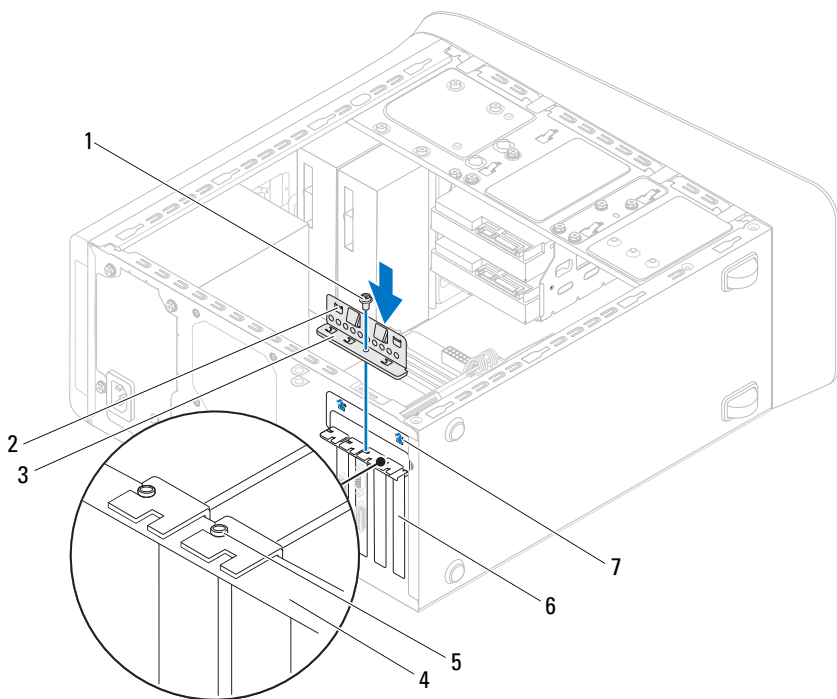
## Como recolocar a(s) placa(s) PCI-Express x1

- 1 Posicione a placa PCI-Express x1 no respectivo slot da placa de sistema e pressione-a para baixo com firmeza. Certifique-se de que a placa PCI-Express x1 esteja totalmente encaixada no slot.



- 1 slot de placa PCI Express x1      2 placa PCI-Express x1

- 2 Recoloque o suporte de retenção da placa de modo que:
  - A presilha de guia fique alinhada com o entalhe.
  - As partes superiores de todas as placas e suportes de preenchimento fiquem alinhadas com a barra de alinhamento.
  - O entalhe na parte superior da placa ou do suporte de preenchimento fique encaixado na guia de alinhamento.
- 3 Recoloque o parafuso que prende o suporte de retenção da placa.





- |   |                              |   |                          |
|---|------------------------------|---|--------------------------|
| 1 | parafuso                     | 2 | presilhas da guia (2)    |
| 3 | suporte de retenção da placa | 4 | barra de alinhamento     |
| 5 | guia de alinhamento          | 6 | suporte de preenchimento |
| 7 | entalhes da guia (2)         |   |                          |


## **Pós-requisitos**

- 1** Recoloque o suporte da placa gráfica, se aplicável. Consulte "Como recolocar o suporte da placa gráfica" na página 34.
- 2** Recoloque a tampa do computador. Consulte "Como recolocar a tampa do computador" na página 23.
- 3** Siga as etapas em "Depois de trabalhar na parte interna do computador" na página 13.

## Miniplaca de rede sem fio

 **ADVERTÊNCIA:** antes de trabalhar na parte interna do computador, leia as instruções de segurança fornecidas com seu computador e siga as instruções em "Antes de começar" na página 11. Para obter informações adicionais sobre as melhores práticas de segurança, consulte a página inicial de conformidade normativa em [dell.com/regulatory\\_compliance](http://dell.com/regulatory_compliance).

 **AVISO:** quando a miniplaca não estiver instalada no computador, guarde-a na embalagem protetora antiestática (consulte "Proteção contra descargas eletrostáticas" nas instruções de segurança fornecidas com o computador).

 **NOTA:** a Dell não garante a compatibilidade nem oferece suporte a miniplacas de outros fornecedores senão a Dell.

Se você comprou uma miniplaca de rede sem fio junto com o computador, ela já estará instalada.

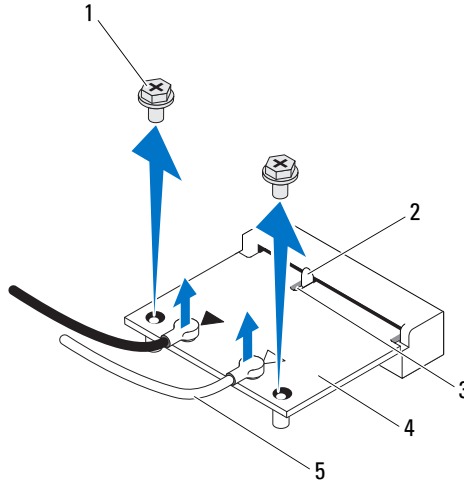
O computador tem um slot para miniplaca de meia altura destinado a placa combo de rede local sem fio (WLAN) e Bluetooth.

### Pré-requisitos

- 1 Remova a tampa do computador. Consulte "Como remover a tampa do computador" na página 21.

## Como remover a miniplaca

- 1 Desconecte o(s) cabo(s) da antena da miniplaca.
- 2 Remova os parafusos que prendem a miniplaca à placa de sistema.




- |   |                     |   |           |
|---|---------------------|---|-----------|
| 1 | parafusos (2)       | 2 | aba       |
| 3 | entalhe             | 4 | miniplaca |
| 5 | cabos da antena (2) |   |           |

- 3 Levante e remova a miniplaca do conector da placa de sistema.



## Como recolocar a miniplaca

 **AVISO:** os conectores têm formatos especiais para garantir a inserção correta. O uso de força excessiva pode danificar os conectores.

 **AVISO:** para evitar danos à miniplaca, verifique se não há nenhum cabo ou cabo de antena embaixo da miniplaca.

- 1 Alinhe o entalhe da miniplaca com a aba do conector na placa de sistema.
- 2 Insira a miniplaca em um ângulo de 45 graus no conector da placa de sistema.
- 3 Pressione a outra extremidade da miniplaca no slot na placa do sistema e recoloque os parafusos que fixam a miniplaca à placa de sistema.
- 4 Conecte os cabos apropriados da antena à miniplaca que você está instalando. A miniplaca tem dois triângulos marcados na etiqueta (preto e branco):
  - Conecte o cabo preto ao conector marcado com um triângulo preto.
  - Conecte o cabo branco ao conector marcado com um triângulo branco.

## Pós-requisitos

- 1 Recoloque a tampa do computador. Consulte "Como recolocar a tampa do computador" na página 23.
- 2 Siga as etapas em "Depois de trabalhar na parte interna do computador" na página 13.



# Antenas da miniplaca



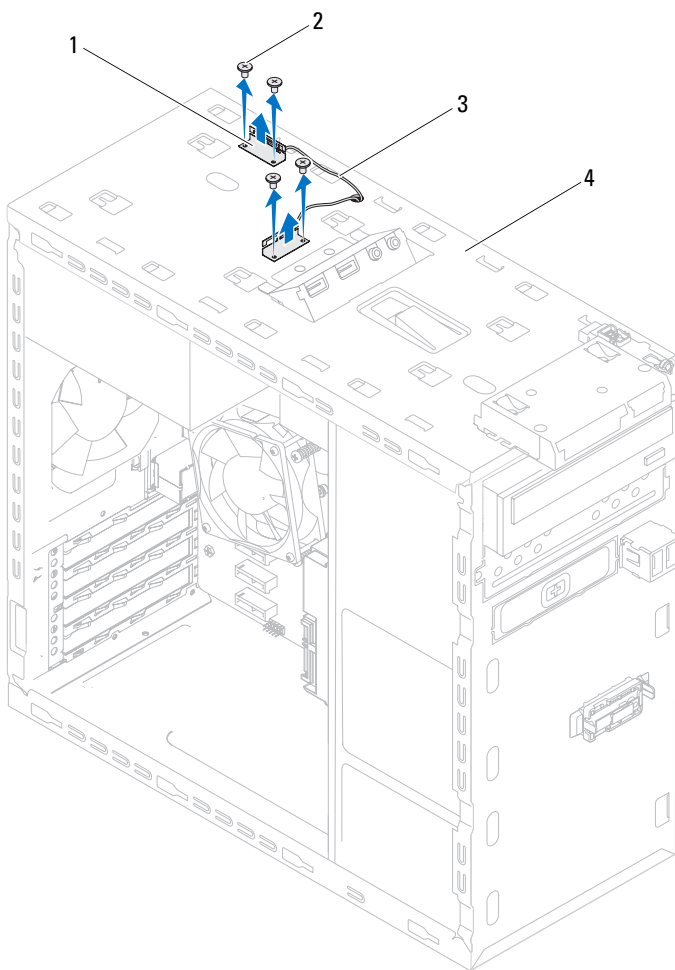
**ADVERTÊNCIA:** antes de trabalhar na parte interna do computador, leia as instruções de segurança fornecidas com seu computador e siga as instruções em "Antes de começar" na página 11. Para obter informações adicionais sobre as melhores práticas de segurança, consulte a página inicial de conformidade normativa em [dell.com/regulatory\\_compliance](http://dell.com/regulatory_compliance).

## Pré-requisitos

- 1 Remova a tampa do computador. Consulte "Como remover a tampa do computador" na página 21.
- 2 Remova a tampa frontal. Consulte "Como remover a tampa frontal" na página 29.
- 3 Remova a tampa superior. Consulte "Como remover a tampa superior" na página 75.

## Como remover as antenas da miniplaca

- 1 Desconecte o(s) cabo(s) da antena da miniplaca.
- 2 Tome nota do encaminhamento dos cabos da antena da miniplaca e remova-os das guias de encaminhamento.
- 3 Remova os parafusos que prendem as antenas da miniplaca ao painel superior.
- 4 Levante as antenas da miniplaca para soltá-las do painel superior.



1 antenas da miniplaca (2)

2 parafusos (4)

3 cabos da antena da miniplaca

4 painel superior

## Como recolocar as antenas da miniplaca


- 1 Coloque as antenas da miniplaca em posição e recoloque os parafusos que prendem as antenas da miniplaca ao painel superior.
- 2 Passe os cabos da antena da miniplaca pelas guias de roteamento.
- 3 Conecte os cabos apropriados da antena à placa WLAN que você está instalando. A placa WLAN possui dois triângulos marcados na etiqueta (preto e branco):
  - Conecte o cabo preto ao conector marcado com um triângulo preto.
  - Conecte o cabo branco ao conector marcado com um triângulo branco.

## Pós-requisitos

- 1 Recoloque a tampa superior. Consulte "Como recolocar a tampa superior" na página 76.
- 2 Recoloque a tampa frontal. Consulte "Como recolocar a tampa frontal" na página 31.
- 3 Recoloque a tampa do computador. Consulte "Como recolocar a tampa do computador" na página 23.
- 4 Siga as etapas em "Depois de trabalhar na parte interna do computador" na página 13.



# Unidade mSATA

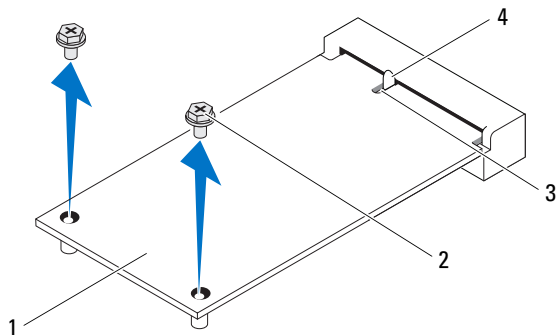
 **ADVERTÊNCIA:** antes de trabalhar na parte interna do computador, leia as instruções de segurança fornecidas com seu computador e siga as instruções em "Antes de começar" na página 11. Para obter informações adicionais sobre as melhores práticas de segurança, consulte a página inicial de conformidade normativa em [dell.com/regulatory\\_compliance](http://dell.com/regulatory_compliance).

## Pré-requisitos

- 1 Remova a tampa do computador. Consulte "Como remover a tampa do computador" na página 21.

## Como remover a unidade mSATA

- 1 Localize o slot mSATA (MSATA1) na placa de sistema. Consulte "Componentes da placa de sistema" na página 19.
- 2 Remova os parafusos que prendem a unidade mSATA à placa de sistema.
- 3 Levante e remova a unidade mSATA do conector da placa de sistema.



- |   |               |   |               |
|---|---------------|---|---------------|
| 1 | unidade mSATA | 2 | parafusos (2) |
| 3 | entalhe       | 4 | aba           |

## Com o recolocar a unidade mSATA

**AVISO:** os conectores têm formatos especiais para garantir a inserção correta. O uso de força excessiva pode danificar os conectores.

**AVISO:** para evitar danos à unidade mSATA, certifique-se de que não há cabos sob a mesma.

- 1 Alinhe o entalhe na unidade mSATA com a aba no conector da placa de sistema.
- 2 Insira a unidade mSATA em um ângulo de 45 graus no conector da placa de sistema.
- 3 Pressione a outra extremidade da unidade mSATA no slot na placa de sistema e recoloque os parafusos que prendem a unidade mSATA ao conector da placa de sistema.







## **Pós-requisitos**

- 1** Recoloque a tampa do computador. Consulte "Como recolocar a tampa do computador" na página 23.
- 2** Siga as etapas em "Depois de trabalhar na parte interna do computador" na página 13.



## Disco(s) rígido(s)

-  **ADVERTÊNCIA:** antes de trabalhar na parte interna do computador, leia as instruções de segurança fornecidas com seu computador e siga as instruções em "Antes de começar" na página 11. Para obter informações adicionais sobre as melhores práticas de segurança, consulte a página inicial de conformidade normativa em [dell.com/regulatory\\_compliance](http://dell.com/regulatory_compliance).
-  **ADVERTÊNCIA:** se precisar remover o disco rígido do computador quando a unidade estiver quente, *não toque* na caixa metálica do disco.
-  **AVISO:** para evitar a perda de dados, não remova o disco rígido quando o computador estiver ligado ou no estado de economia de energia.
-  **AVISO:** os discos rígidos são extremamente frágeis. Tome cuidado ao manuseá-los.

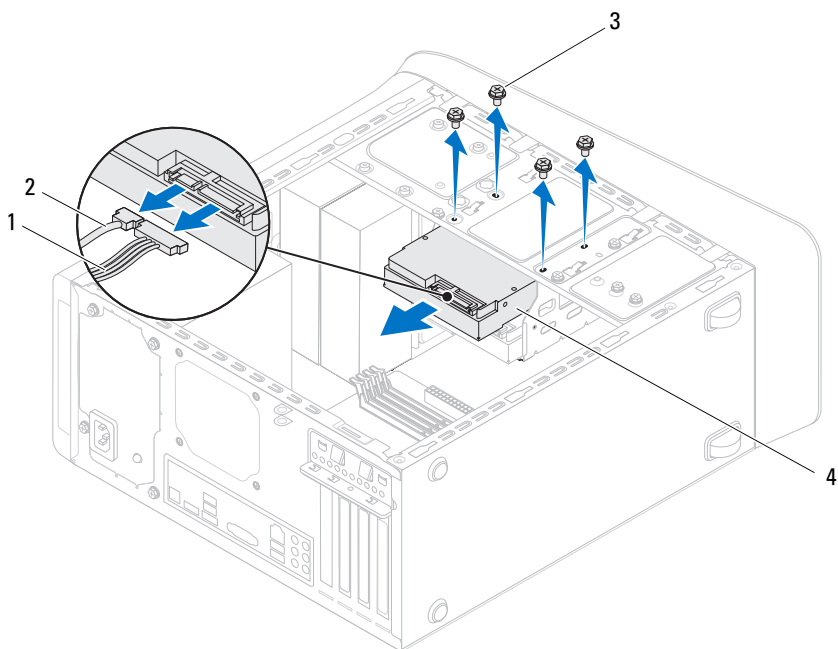
## Disco rígido principal

### Pré-requisitos

- 1 Remova a tampa do computador. Consulte "Como remover a tampa do computador" na página 21.

### Como remover o disco rígido principal

- 1 Desconecte os cabos de alimentação e de dados do disco rígido principal.
- 2 Remova os parafusos que prendem o disco rígido ao chassi.
- 3 Deslize o disco rígido em direção à parte traseira do computador.



- |   |                     |   |                        |
|---|---------------------|---|------------------------|
| 1 | cabo de alimentação | 2 | cabo de dados          |
| 3 | parafusos (4)       | 4 | disco rígido principal |

## Como recolocar o disco rígido principal

- 1 Deslize o disco rígido principal para dentro do gabinete do disco rígido.
- 2 Alinhe os orifícios dos parafusos no disco rígido principal com os orifícios dos parafusos no chassi.
- 3 Recoloque os parafusos que prendem o disco rígido ao chassi.
- 4 Conecte os cabos de alimentação e de dados ao disco rígido principal.

## Pós-requisitos

- 1 Recoloque a tampa do computador. Consulte "Como recolocar a tampa do computador" na página 23.
- 2 Siga as etapas em "Depois de trabalhar na parte interna do computador" na página 13.

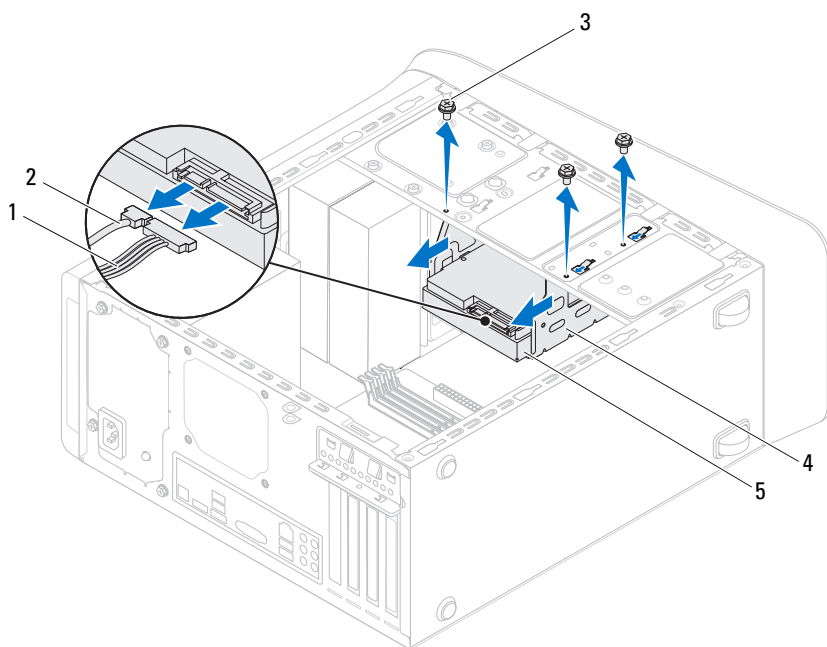
# Gabinete do disco rígido

## Pré-requisitos

- 1 Remova a tampa do computador. Consulte "Como remover a tampa do computador" na página 21.
- 2 Remova o disco rígido principal. Consulte "Como remover o disco rígido principal" na página 59.

## Como remover o gabinete do disco rígido

- 1 Se aplicável, desconecte os cabos de alimentação e de dados do disco rígido secundário.
- 2 Remova os parafusos que prendem o gabinete do disco rígido ao chassi.
- 3 Deslize o gabinete do disco rígido em direção à parte traseira do chassi.



- |   |                         |   |                          |
|---|-------------------------|---|--------------------------|
| 1 | cabo de alimentação     | 2 | cabo de dados            |
| 3 | parafusos (3)           | 4 | gabinete do disco rígido |
| 5 | disco rígido secundário |   |                          |

## Como recolocar o gabinete do disco rígido

- 1 Alinhe os orifícios dos parafusos no gabinete do disco rígido com os orifícios dos parafusos no chassi.
- 2 Recoloque os parafusos que prendem o gabinete do disco rígido ao chassi.
- 3 Se aplicável, conecte os cabos de alimentação e de dados ao disco rígido secundário.

## **Pós-requisitos**

- 1** Recoloque o disco rígido principal. Consulte "Como recolocar o disco rígido principal" na página 60.
- 2** Recoloque a tampa do computador. Consulte "Como recolocar a tampa do computador" na página 23.

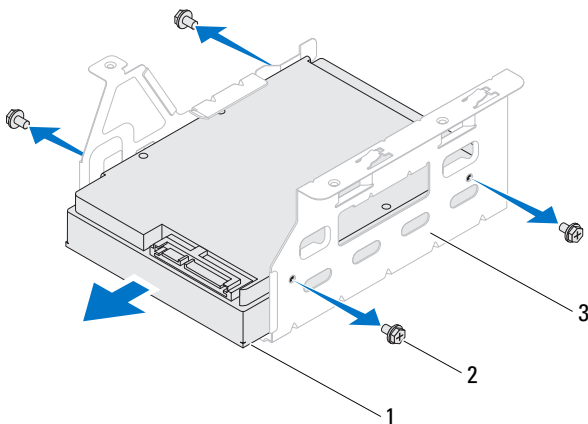
# **Disco rígido secundário (opcional)**

## **Pré-requisitos**

- 1** Remova a tampa do computador. Consulte "Como remover a tampa do computador" na página 21.
- 2** Remova o disco rígido principal. Consulte "Como remover o disco rígido principal" na página 59.
- 3** Remova o gabinete do disco rígido. Consulte "Como remover o gabinete do disco rígido" na página 61.

## **Como remover o disco rígido secundário**

- 1** Remova os parafusos que prendem o disco rígido secundário ao gabinete do disco rígido.
- 2** Deslize o disco rígido secundário para fora do gabinete do disco rígido.



- 1 disco rígido secundário                      2 parafusos (4)  
3 gabinete do disco rígido

## Como recolocar o disco rígido secundário


- 1 Deslize o disco rígido secundário para dentro do gabinete do disco rígido.
- 2 Alinhe os orifícios dos parafusos no disco rígido secundário com os orifícios dos parafusos no gabinete do disco rígido.
- 3 Recoloque os parafusos que prendem o disco rígido secundário ao gabinete do disco rígido.

## Pós-requisitos

- 1 Recoloque o gabinete do disco rígido. Consulte "Como recolocar o gabinete do disco rígido" na página 62.
- 2 Recoloque o disco rígido principal. Consulte "Como recolocar o disco rígido principal" na página 60.
- 3 Recoloque a tampa do computador. Consulte "Como recolocar a tampa do computador" na página 23.



## Unidade(s) óptica(s)

 **ADVERTÊNCIA:** antes de trabalhar na parte interna do computador, leia as instruções de segurança fornecidas com seu computador e siga as instruções em "Antes de começar" na página 11. Para obter informações adicionais sobre as melhores práticas de segurança, consulte a página inicial de conformidade normativa em [dell.com/regulatory\\_compliance](http://dell.com/regulatory_compliance).


### Pré-requisitos

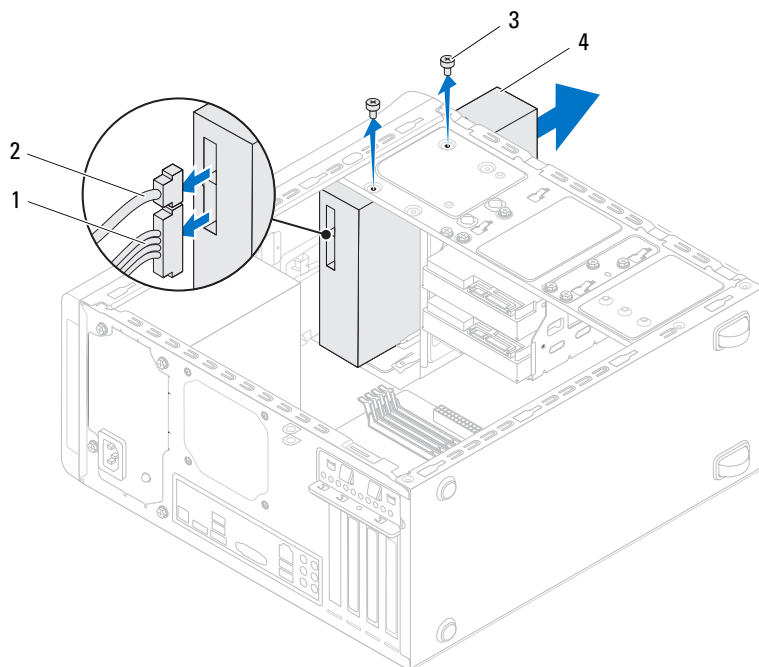
- 1 Remova a tampa do computador. Consulte "Como remover a tampa do computador" na página 21.
- 2 Remova a tampa frontal. Consulte "Como remover a tampa frontal" na página 29.

### Como remover a unidade óptica

- 1 Desconecte os cabos de alimentação e de dados da unidade óptica.
- 2 Remova os parafusos que prendem a unidade óptica ao chassi.

**3** Empurre e deslize a unidade óptica para fora através da frente do computador.

 **NOTA:** repita as etapas 1 a 3 para remover a unidade óptica secundária, se aplicável.



1 cabo de alimentação

2 cabo de dados

3 parafusos (2)

4 unidade óptica

**4** Guarde a unidade óptica em um local seguro.

## Como recolocar a unidade óptica

- 1 Deslize delicadamente a unidade óptica para dentro do respectivo compartimento, pela frente do computador.
- 2 Alinhe os orifícios dos parafusos na unidade óptica com os orifícios dos parafusos no chassi.
- 3 Recoloque os parafusos que prendem a unidade óptica ao chassi.
- 4 Conecte o cabo de alimentação e o cabo de dados à unidade óptica.

## Pós-requisitos

- 1 Recoloque a tampa do computador. Consulte "Como recolocar a tampa do computador" na página 23.
- 2 Recoloque a tampa frontal. Consulte "Como recolocar a tampa frontal" na página 31.

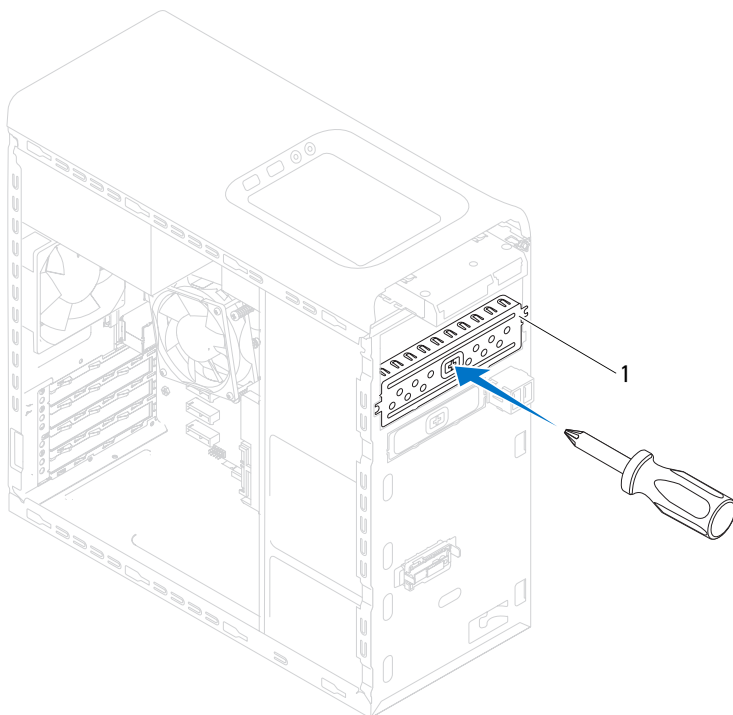
## Unidade óptica secundária

### Pré-requisitos

- 1 Remova a tampa do computador. Consulte "Como remover a tampa do computador" na página 21.
- 2 Remova a tampa frontal. Consulte "Como remover a tampa frontal" na página 29.

## Como instalar uma unidade óptica secundária

- 1 Insira uma chave de fenda e faça uma torção com a mesma para remover a placa metálica removível.
- 2 Puxe a placa metálica removível para fora do chassi.




- 1 placa metálica removível
- 3 Deslize delicadamente a unidade óptica secundária para dentro do respectivo compartimento, pela frente do computador.
- 4 Alinhe os orifícios dos parafusos na unidade óptica secundária com os orifícios dos parafusos no chassi.
- 5 Recoloque os parafusos que prendem a unidade óptica secundária ao chassi.
- 6 Conecte o cabo de alimentação e o cabo de dados à unidade óptica secundária.

## **Pós-requisitos**

- 1** Recoloque a tampa do computador. Consulte "Como recolocar a tampa do computador" na página 23.
- 2** Recoloque a tampa frontal. Consulte "Como recolocar a tampa frontal" na página 31.



# Leitor de cartão de mídia

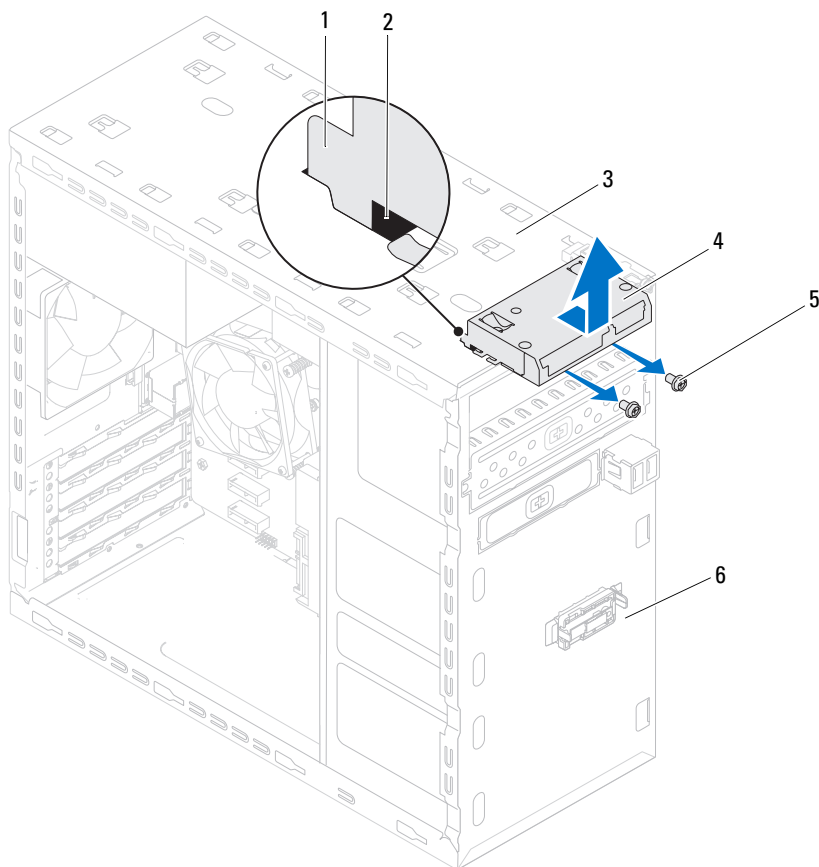
 **ADVERTÊNCIA:** antes de trabalhar na parte interna do computador, leia as instruções de segurança fornecidas com seu computador e siga as instruções em "Antes de começar" na página 11. Para obter informações adicionais sobre as melhores práticas de segurança, consulte a página inicial de conformidade normativa em [dell.com/regulatory\\_compliance](http://dell.com/regulatory_compliance).

## Pré-requisitos

- 1 Remova a tampa do computador. Consulte "Como remover a tampa do computador" na página 21.
- 2 Remova a tampa frontal. Consulte "Como remover a tampa frontal" na página 29.
- 3 Remova a unidade óptica. Consulte "Como remover a unidade óptica" na página 65.
- 4 Remova a tampa superior. Consulte "Como remover a tampa superior" na página 75.

## Como remover o leitor de cartão de mídia

- 1 Remova os parafusos que prendem o leitor de cartão de mídia ao painel frontal. Os parafusos estão localizados abaixo do leitor de cartão de mídia.
- 2 Desconecte o cabo do leitor de cartão de mídia do conector F\_USB1 na placa de sistema. Consulte "Componentes da placa de sistema" na página 19.
- 3 Deslize e levante o leitor de cartão de mídia para removê-lo do painel superior.





- |   |  |   |                           |
|---|--|---|---------------------------|
| 1 | guias do leitor de cartão de mídia (2) | 2 | encaixes (2)              |
| 3 | painel superior                        | 4 | leitor de cartão de mídia |
| 5 | parafusos (2)                          | 6 | painel frontal            |

## Como recolocar o leitor de cartão de mídia

- 1 Deslize cuidadosamente as guias do leitor de cartão de mídia para dentro dos encaixes no painel superior.
- 2 Recoloque os parafusos que prendem o leitor de cartão de mídia ao painel frontal.
- 3 Conecte o cabo do leitor de cartão de mídia ao conector F\_USB1 na placa de sistema. Consulte "Componentes da placa de sistema" na página 19.

## Pós-requisitos

- 1 Recoloque a tampa superior. Consulte "Como recolocar a tampa superior" na página 76.
- 2 Recoloque a unidade óptica. Consulte "Como recolocar a unidade óptica" na página 67.
- 3 Recoloque a tampa frontal. Consulte "Como recolocar a tampa frontal" na página 31.
- 4 Recoloque a tampa do computador. Consulte "Como recolocar a tampa do computador" na página 23.
- 5 Siga as etapas em "Depois de trabalhar na parte interna do computador" na página 13.



# Tampa superior



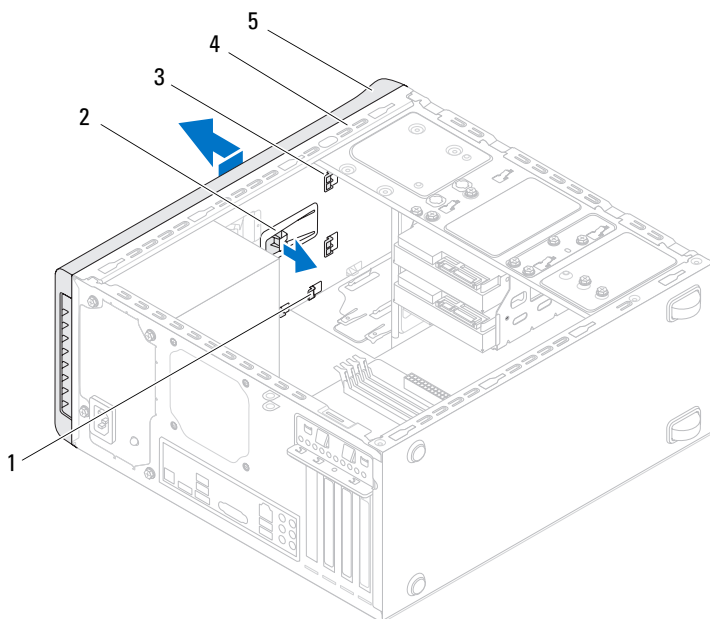
**ADVERTÊNCIA:** antes de trabalhar na parte interna do computador, leia as instruções de segurança fornecidas com seu computador e siga as instruções em "Antes de começar" na página 11. Para obter informações adicionais sobre as melhores práticas de segurança, consulte a página inicial de conformidade normativa em [dell.com/regulatory\\_compliance](http://dell.com/regulatory_compliance).

## Pré-requisitos

- 1 Remova a tampa do computador. Consulte "Como remover a tampa do computador" na página 21.
- 2 Remova a tampa frontal. Consulte "Como remover a tampa frontal" na página 29.
- 3 Remova a unidade óptica. Consulte "Como remover a unidade óptica" na página 65.

## Como remover a tampa superior

- 1 Puxe a aba de liberação e deslize a tampa superior em direção à frente do computador para liberar as abas da tampa superior dos encaixes no painel superior.
- 2 Retire a tampa superior do painel superior.
- 3 Coloque a tampa superior em um local seguro.



- |   |                        |   |                  |
|---|------------------------|---|------------------|
| 1 | encaixes               | 2 | aba de liberação |
| 3 | abas da tampa superior | 4 | painel superior  |
| 5 | tampa superior         |   |                  |

## Como recolocar a tampa superior


- 1 Alinhe as abas na tampa superior com os encaixes no painel superior.
- 2 Pressione e deslize a tampa superior em direção à traseira do computador até encaixá-la no lugar.

## **Pós-requisitos**

- 1** Recoloque a unidade óptica. Consulte "Como recolocar a unidade óptica" na página 67.
- 2** Recoloque a tampa frontal. Consulte "Como recolocar a tampa frontal" na página 31.
- 3** Recoloque a tampa do computador. Consulte "Como recolocar a tampa do computador" na página 23.
- 4** Siga as etapas em "Depois de trabalhar na parte interna do computador" na página 13.



## Painel superior de E/S

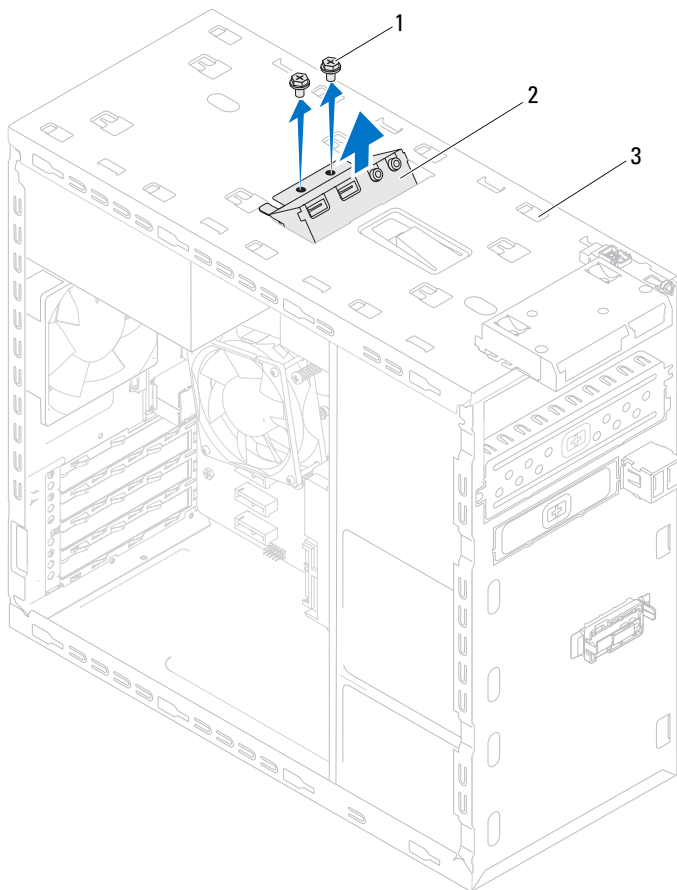
 **ADVERTÊNCIA:** antes de trabalhar na parte interna do computador, leia as instruções de segurança fornecidas com seu computador e siga as instruções em "Antes de começar" na página 11. Para obter informações adicionais sobre as melhores práticas de segurança, consulte a página inicial de conformidade normativa em [dell.com/regulatory\\_compliance](http://dell.com/regulatory_compliance).

### Pré-requisitos

- 1 Remova a tampa do computador. Consulte "Como remover a tampa do computador" na página 21.
- 2 Remova a tampa frontal. Consulte "Como remover a tampa frontal" na página 29.
- 3 Remova a unidade óptica. Consulte "Como remover a unidade óptica" na página 65.
- 4 Remova a tampa superior. Consulte "Como remover a tampa superior" na página 75.

### Como remover o painel superior de E/S

- 1 Desconecte os cabos do painel superior de E/S dos conectores F\_USB3 e F\_AUDIO1 na placa de sistema. Consulte "Componentes da placa de sistema" na página 19.
- 2 Remova os parafusos que prendem o painel superior de E/S ao painel superior.
- 3 Remova cuidadosamente o painel superior de E/S do painel superior.



1 parafusos (2)

2 painel superior de E/S

3 painel superior



## Como recolocar o painel superior de E/S


- 1** Alinhe os orifícios de parafusos no painel superior de E/S com os orifícios de parafusos no painel superior.
- 2** Recoloque os parafusos que prendem o painel superior de E/S ao painel superior.
- 3** Conecte os cabos do painel superior de E/S aos conectores F\_USB3 e F\_AUDIO1 na placa de sistema. Consulte "Componentes da placa de sistema" na página 19.

## Pós-requisitos

- 1** Recoloque a tampa superior. Consulte "Como recolocar a tampa superior" na página 76.
- 2** Recoloque a unidade óptica. Consulte "Como recolocar a unidade óptica" na página 67.
- 3** Recoloque a tampa frontal. Consulte "Como recolocar a tampa frontal" na página 31.
- 4** Recoloque a tampa do computador. Consulte "Como recolocar a tampa do computador" na página 23.
- 5** Siga as etapas em "Depois de trabalhar na parte interna do computador" na página 13.




## Painel USB frontal


 **ADVERTÊNCIA:** antes de trabalhar na parte interna do computador, leia as instruções de segurança fornecidas com seu computador e siga as instruções em "Antes de começar" na página 11. Para obter informações adicionais sobre as melhores práticas de segurança, consulte a página inicial de conformidade normativa em [dell.com/regulatory\\_compliance](http://dell.com/regulatory_compliance).

### Pré-requisitos

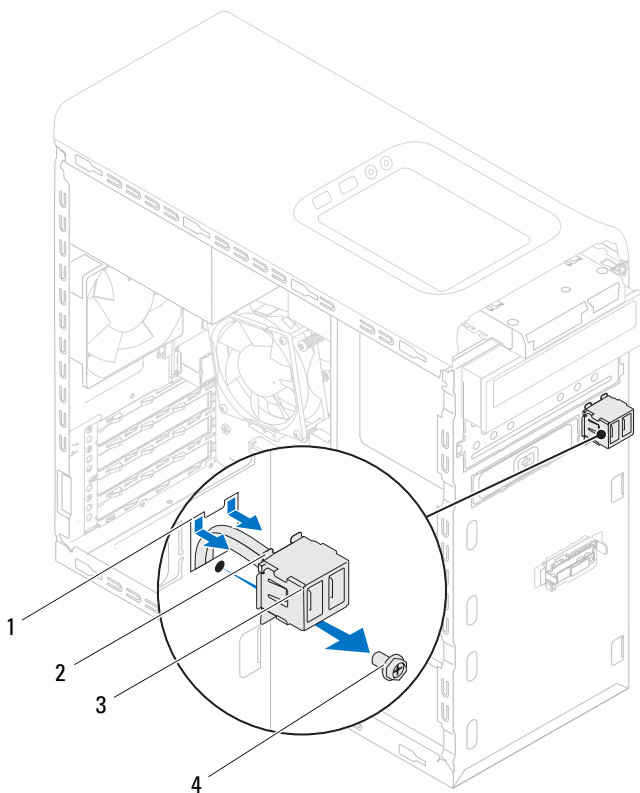
- 1 Remova a tampa do computador. Consulte "Como remover a tampa do computador" na página 21.
- 2 Remova a tampa frontal. Consulte "Como remover a tampa frontal" na página 29.

### Como remover o painel USB frontal

 **AVISO:** seja extremamente cuidadoso ao deslizar o painel USB frontal para fora do computador. A falta de cuidado pode danificar os conectores de cabos e os cliques de roteamento de cabos.

 **NOTA:** preste atenção no roteamento de todos os cabos ao desconectá-los, para poder recolocá-los corretamente ao recolocar o painel USB frontal.

- 1 Desconecte os cabos do painel USB frontal do conector F\_USB2 na placa de sistema. Consulte "Componentes da placa de sistema" na página 19.
- 2 Remova o parafuso que prende o painel USB frontal ao painel frontal.
- 3 Deslize o painel USB frontal para baixo para soltar as presilhas do painel frontal e para retirá-lo.



- |   |   |   |               |
|---|---|---|---------------|
| 1 | encaixe da presilha do painel USB frontal | 2 | presilhas (2) |
| 3 | painel USB frontal                        | 4 | parafuso      |

## Como recolocar o painel USB frontal

- 1 Alinhe e deslize as presilhas do painel USB frontal no encaixe da presilha do painel.
- 2 Recoloque o parafuso que prende o painel USB frontal ao painel frontal.
- 3 Conecte os cabos do painel USB frontal ao conector F\_USB2 na placa de sistema. Consulte "Componentes da placa de sistema" na página 19.

## Pós-requisitos

- 1** Recoloque a tampa frontal. Consulte "Como recolocar a tampa frontal" na página 31.
- 2** Recoloque a tampa do computador. Consulte "Como recolocar a tampa do computador" na página 23.
- 3** Siga as etapas em "Depois de trabalhar na parte interna do computador" na página 13.



## Módulo do botão liga/desliga



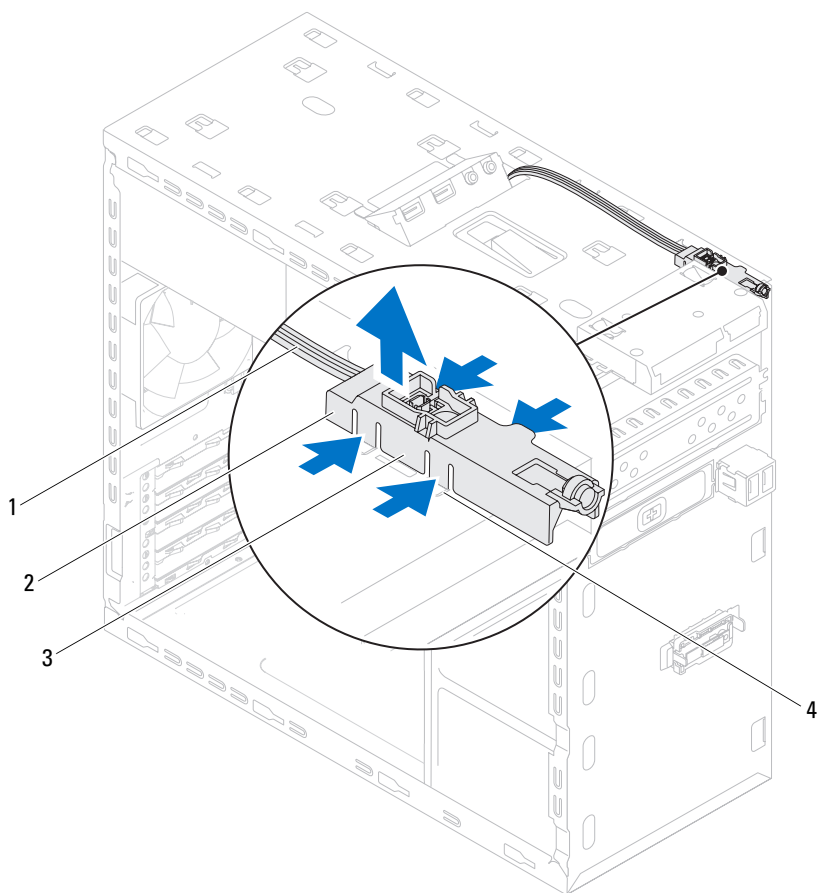
**ADVERTÊNCIA:** antes de trabalhar na parte interna do computador, leia as instruções de segurança fornecidas com seu computador e siga as instruções em "Antes de começar" na página 11. Para obter informações adicionais sobre as melhores práticas de segurança, consulte a página inicial de conformidade normativa em [dell.com/regulatory\\_compliance](http://dell.com/regulatory_compliance).

### Pré-requisitos

- 1 Remova a tampa do computador. Consulte "Como remover a tampa do computador" na página 21.
- 2 Remova a tampa frontal. Consulte "Como remover a tampa frontal" na página 29.
- 3 Remova a unidade óptica. Consulte "Como remover a unidade óptica" na página 65.
- 4 Remova a tampa superior. Consulte "Como remover a tampa superior" na página 75.

## Como remover o módulo do botão liga/desliga

- 1 Desconecte o cabo do módulo do botão liga/desliga do respectivo conector na placa de sistema, F\_PANEL. Consulte "Componentes da placa de sistema" na página 19.
- 2 Pressione as abas do módulo do botão liga/desliga e levante-o para soltá-lo do painel superior.



- |   |                                      |   |                              |
|---|--------------------------------------|---|------------------------------|
| 1 | cabo                                 | 2 | módulo do botão liga/desliga |
| 3 | abas do módulo do botão liga/desliga | 4 | encaixe                      |



## Como recolocar o módulo do botão liga/desliga

- 1 Alinhe e pressione as abas do módulo do botão liga/desliga nos encaixes no painel superior.
- 2 Conecte o cabo do módulo do botão liga/desliga ao respectivo conector na placa de sistema, F\_PANEL. Consulte "Componentes da placa de sistema" na página 19.

## Pós-requisitos

- 1 Recoloque a tampa superior. Consulte "Como recolocar a tampa superior" na página 76.
- 2 Recoloque a unidade óptica. Consulte "Como recolocar a unidade óptica" na página 67.
- 3 Recoloque a tampa frontal. Consulte "Como recolocar a tampa frontal" na página 31.
- 4 Recoloque a tampa do computador. Consulte "Como recolocar a tampa do computador" na página 23.
- 5 Siga as etapas em "Depois de trabalhar na parte interna do computador" na página 13.



# Ventilador do chassi



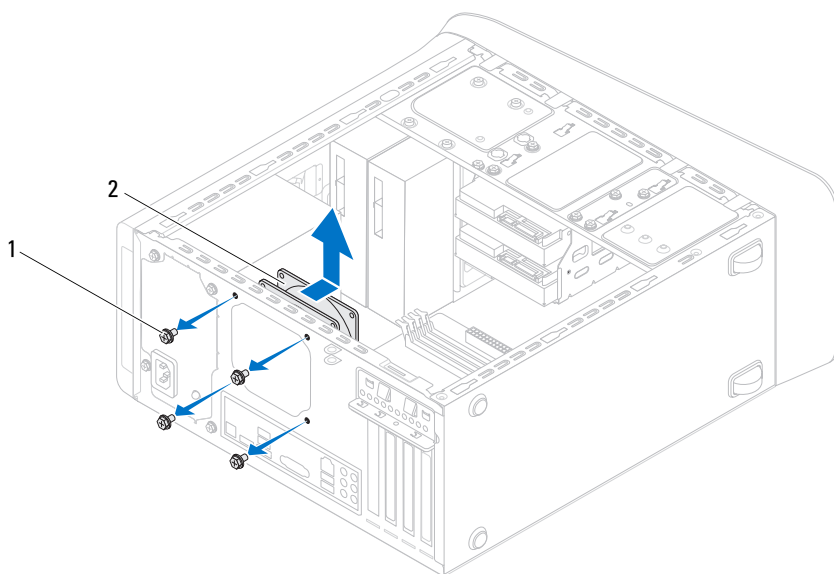
**ADVERTÊNCIA:** antes de trabalhar na parte interna do computador, leia as instruções de segurança fornecidas com seu computador e siga as instruções em "Antes de começar" na página 11. Para obter informações adicionais sobre as melhores práticas de segurança, consulte a página inicial de conformidade normativa em [dell.com/regulatory\\_compliance](http://dell.com/regulatory_compliance).

## Pré-requisitos

- 1 Remova a tampa do computador. Consulte "Como remover a tampa do computador" na página 21.

## Como remover o ventilador do chassi

- 1 Desconecte o cabo do ventilador do chassi do conector SYS\_FAN1 na placa de sistema. Consulte "Componentes da placa de sistema" na página 19.
- 2 Remova os parafusos que prendem o ventilador ao chassi.
- 3 Deslize e remova o ventilador do chassi do computador como mostrado na ilustração.



1 parafusos (4)

2 ventilador do chassi

## Como recolocar o ventilador do chassi



- 1** Alinhe os orifícios dos parafusos no ventilador com os orifícios dos parafusos no chassi.
- 2** Recoloque os parafusos que prendem o ventilador ao chassi.
- 3** Conecte o cabo do ventilador do chassi ao conector SYS\_FAN1 na placa de sistema. Consulte "Componentes da placa de sistema" na página 19.

## Pós-requisitos

- 1** Recoloque a tampa do computador. Consulte "Como recolocar a tampa do computador" na página 23.
- 2** Siga as etapas em "Depois de trabalhar na parte interna do computador" na página 13.






# Conjunto de ventilador e dissipador de calor do processador

-  **ADVERTÊNCIA:** antes de trabalhar na parte interna do computador, leia as instruções de segurança fornecidas com seu computador e siga as instruções em "Antes de começar" na página 11. Para obter informações adicionais sobre as melhores práticas de segurança, consulte a página inicial de conformidade normativa em [dell.com/regulatory\\_compliance](http://dell.com/regulatory_compliance).
-  **ADVERTÊNCIA:** o dissipador de calor pode esquentar muito durante a operação normal. Aguarde tempo suficiente para o resfriamento do dissipador de calor antes de tocá-lo.

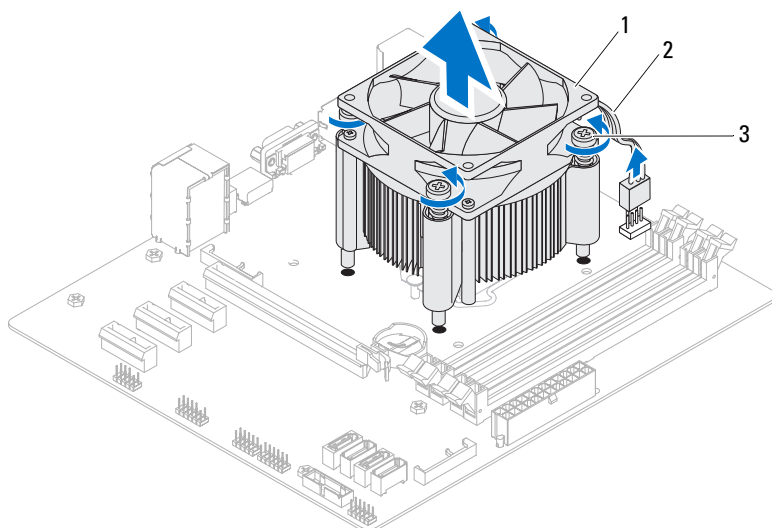
## Pré-requisitos

- 1 Remova a tampa do computador. Consulte "Como remover a tampa do computador" na página 21.

## Como remover o conjunto de ventilador e dissipador de calor do processador

-  **ADVERTÊNCIA:** apesar do conjunto de ventilador e dissipador de calor do processador ter uma cobertura de plástico, ele pode esquentar muito durante a operação normal. Proporcione tempo suficiente para que o conjunto resfrie antes de tocá-lo.
  -  **AVISO:** para garantir o máximo resfriamento do processador, não toque nas áreas de transferência de calor no conjunto de ventilador e dissipador de calor do processador. A oleosidade da pele pode reduzir a capacidade de transferência de calor da graxa térmica.
  -  **AVISO:** o conjunto de ventilador e dissipador de calor do processador formam uma única unidade. Não tente remover o ventilador separadamente.
- 1 Desconecte o cabo do ventilador do processador do respectivo conector na placa de sistema, CPU\_FAN. Consulte "Componentes da placa de sistema" na página 19.

- 2 Com o uso de uma chave de fenda, solte os quatro parafusos prisioneiros que prendem o conjunto de ventilador e dissipador de calor do processador à placa de sistema.
- 3 Remova o conjunto de ventilador e dissipador de calor do processador.



1 conjunto de ventilador e dissipador de calor do processador

2 cabo do ventilador do processador

3 parafusos prisioneiros (4)



## Como recolocar o conjunto de ventilador e dissipador de calor do processador


- 1 Limpe a graxa térmica da parte inferior do dissipador de calor.
- 2 Aplique graxa térmica nova na parte superior do processador, se aplicável.
- 3 Coloque o conjunto de ventilador e dissipador de calor sobre o processador.
- 4 Alinhe os parafusos prisioneiros do conjunto de ventilador e dissipador de calor do processador com os orifícios na placa de sistema.
- 5 Aperte os parafusos prisioneiros que prendem o conjunto de ventilador e dissipador de calor do processador à placa de sistema.
- 6 Conecte o cabo do ventilador do processador ao respectivo conector na placa de sistema, CPU\_FAN. Consulte "Componentes da placa de sistema" na página 19.

## Pós-requisitos

- 1 Recoloque a tampa do computador. Consulte "Como recolocar a tampa do computador" na página 23.
- 2 Siga as etapas em "Depois de trabalhar na parte interna do computador" na página 13.




# Processador

 **ADVERTÊNCIA:** antes de trabalhar na parte interna do computador, leia as instruções de segurança fornecidas com seu computador e siga as instruções em "Antes de começar" na página 11. Para obter informações adicionais sobre as melhores práticas de segurança, consulte a página inicial de conformidade normativa em [dell.com/regulatory\\_compliance](http://dell.com/regulatory_compliance).

## Pré-requisitos

- 1 Remova a tampa do computador. Consulte "Como remover a tampa do computador" na página 21.

 **ADVERTÊNCIA:** apesar do conjunto de ventilador e dissipador de calor do processador ter uma cobertura de plástico, ele pode esquentar muito durante a operação normal. Proporcione tempo suficiente para que o conjunto resfrie antes de tocá-lo.

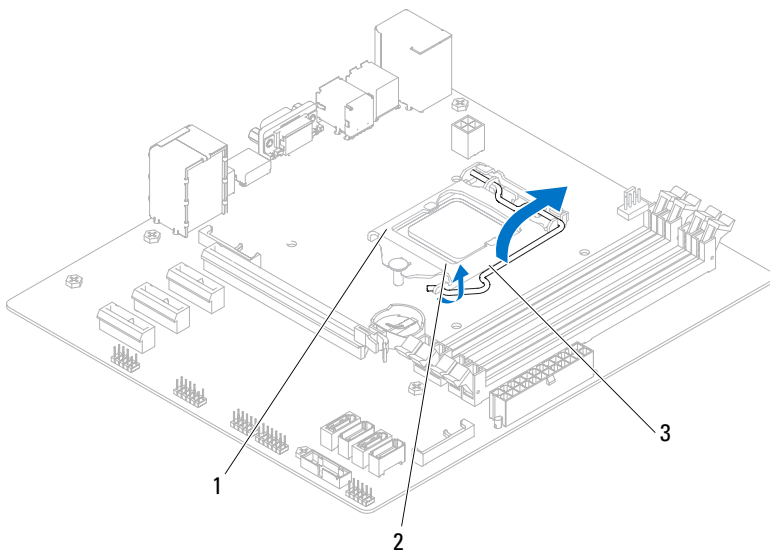


**NOTA:** a menos que o novo processador precise de um novo conjunto de ventilador e dissipador de calor, reutilize o conjunto original de ventilador e dissipador de calor ao substituir o processador.

- 2 Remova o conjunto de ventilador e dissipador de calor do processador do computador. Consulte "Como remover o conjunto de ventilador e dissipador de calor do processador" na página 95.

## Como remover o processador

- 1 Pressione a alavanca de liberação para baixo e para fora a fim de soltá-la da aba que a prende.
- 2 Estenda a alavanca completamente para abrir a tampa do processador.

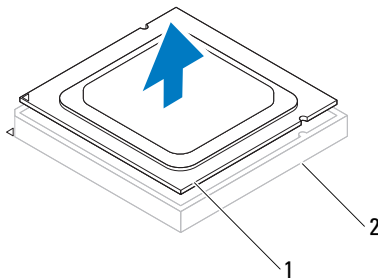


- 1 tampa do processador      2 aba  
3 alavanca de liberação



**AVISO:** ao remover o processador, não toque em nenhum pino do soquete e nem deixe que caiam objetos sobre os pinos do soquete.

- 3 Levante delicadamente o processador para removê-lo do soquete. Deixe a alavanca de liberação estendida na posição de liberação de modo que o soquete esteja pronto para receber o novo processador.



1 processador 2 soquete

## Como recolocar o processador

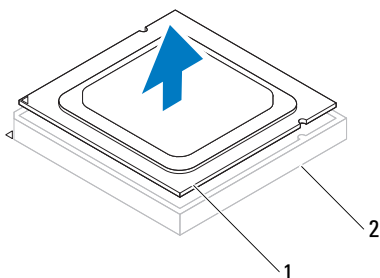
△ **AVISO:** ao instalar o processador, não toque nenhum pino dentro do soquete e não deixe cair algum objeto sobre os pinos no soquete.

- 1 Desembale o novo processador, tomando cuidado para não tocar na parte inferior do mesmo.

△ **AVISO:** é preciso posicionar corretamente o processador no soquete para evitar danos ao processador.

- 2 Se a alavanca de liberação no soquete não estiver totalmente estendida, mova-a para essa posição.

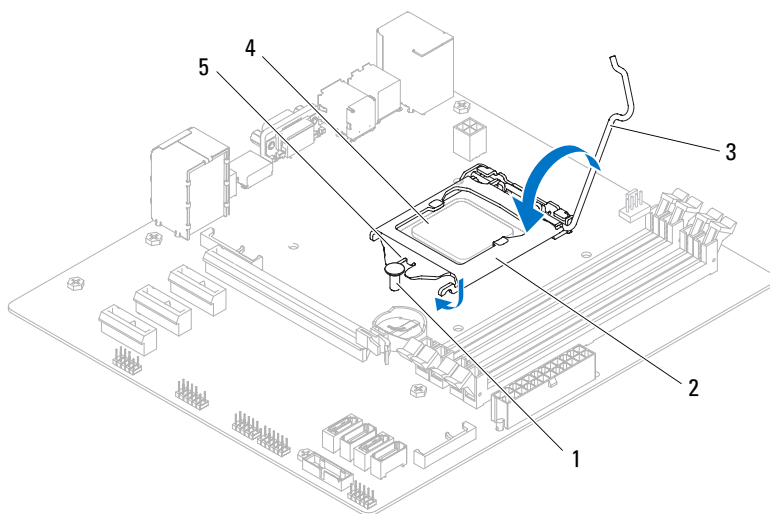
- 3** Alinhe os entalhes do processador com as abas de alinhamento do soquete.
- 4** Alinhe o canto do pino 1 do processador com o canto do pino 1 do soquete e, em seguida, coloque o processador em seu respectivo soquete.  
Posicione o processador sobre o soquete e verifique se o primeiro está posicionado de forma correta.



1 processador 2 soquete

- 5 Quando o processador estiver totalmente assentado no soquete, feche a tampa do processador.
- 6 Gire a alavanca de liberação para baixo e coloque-a sob a aba da tampa do processador.

**△ AVISO: certifique-se de que o entalhe da tampa do processador está posicionado sob a haste de alinhamento.**





- |                                   |                        |
|-----------------------------------|------------------------|
| 1 haste de alinhamento            | 2 tampa do processador |
| 3 alavanca de liberação           | 4 processador          |
| 5 entalhe da tampa do processador |                        |

## Pós-requisitos

- 1** Recoloque o conjunto de ventilador e dissipador de calor do processador. Consulte "Como recolocar o conjunto de ventilador e dissipador de calor do processador" na página 97.
- 2** Recoloque a tampa do computador. Consulte "Como recolocar a tampa do computador" na página 23.
- 3** Siga as etapas em "Depois de trabalhar na parte interna do computador" na página 13.




## Bateria de célula tipo moeda

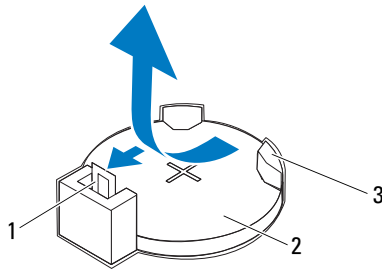
-  **ADVERTÊNCIA:** antes de trabalhar na parte interna do computador, leia as instruções de segurança fornecidas com seu computador e siga as instruções em "Antes de começar" na página 11. Para obter informações adicionais sobre as melhores práticas de segurança, consulte a página inicial de conformidade normativa em [dell.com/regulatory\\_compliance](http://dell.com/regulatory_compliance).
-  **ADVERTÊNCIA:** uma bateria poderá explodir se instalada incorretamente. Substitua a bateria apenas pelo mesmo tipo ou equivalente. Descarte as baterias usadas de acordo com as instruções do fabricante.

### Pré-requisitos

- 1 Remova a tampa do computador. Consulte "Como remover a tampa do computador" na página 21.

### Como remover a bateria de célula tipo moeda

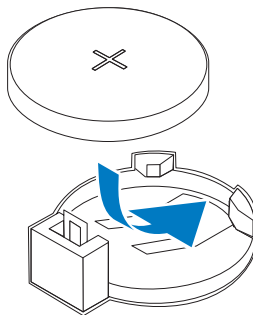
-  **AVISO:** ao remover a bateria de célula tipo moeda, as configurações do BIOS são restauradas para o padrão. É recomendável a anotação das configurações do BIOS antes de retirar a bateria de célula tipo moeda. Consulte "Configuração do sistema" na página 117 para obter instruções sobre como entrar no programa de configuração do sistema.
- 1 Localize o soquete da bateria na placa de sistema. Consulte "Componentes da placa de sistema" na página 19.
  - 2 Pressione a alavanca de liberação da bateria para remover a bateria de célula tipo moeda.



- 1 alavanca de liberação da bateria    2 bateria de célula tipo moeda  
3 soquete da bateria

## Como recolocar a bateria de célula tipo moeda

- 1 Insira a bateria de célula tipo moeda no soquete com o lado identificado por "+" voltado para cima e pressione a bateria para baixo no soquete.




## Pós-requisitos

- 1** Recoloque a tampa do computador. Consulte "Como recolocar a tampa do computador" na página 23.
- 2** Siga as etapas em "Depois de trabalhar na parte interna do computador" na página 13.
- 3** Entre no programa de configuração do sistema e ajuste a hora e a data. Consulte "Como entrar na configuração do sistema" na página 117.
- 4** Atualize as configurações do BIOS com valores que você pode ter anotado antes de recolocar a bateria de célula tipo moeda. Consulte "Configuração do sistema" na página 117.



## Fonte de alimentação

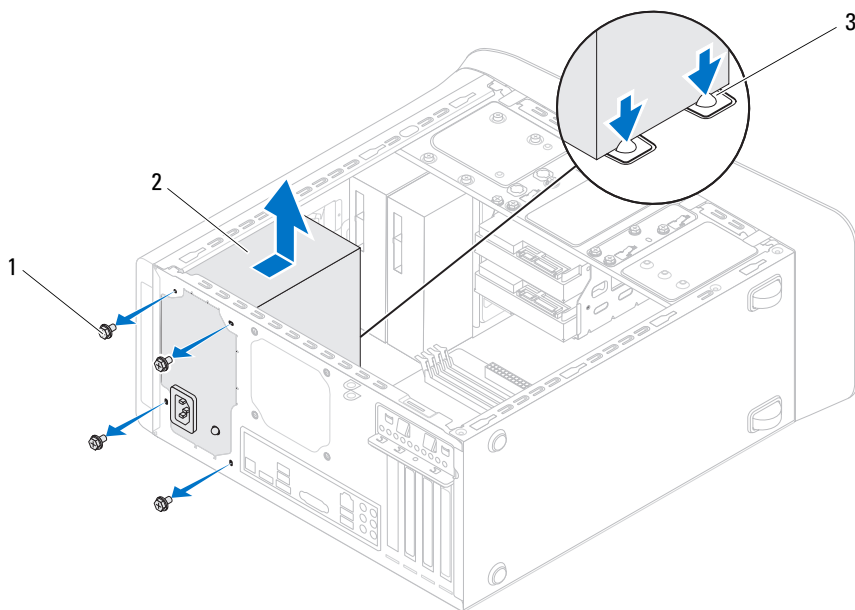
 **ADVERTÊNCIA:** antes de trabalhar na parte interna do computador, leia as instruções de segurança fornecidas com seu computador e siga as instruções em "Antes de começar" na página 11. Para obter informações adicionais sobre as melhores práticas de segurança, consulte a página inicial de conformidade normativa em [dell.com/regulatory\\_compliance](http://dell.com/regulatory_compliance).

### Pré-requisitos

- 1 Remova a tampa do computador. Consulte "Como remover a tampa do computador" na página 21.

### Como remover a fonte de alimentação

- 1 Desconecte os cabos de alimentação CC da placa de sistema e das unidades. Consulte "Componentes da placa de sistema" na página 19.
- 2 Remova os parafusos que prendem a fonte de alimentação ao chassi.
- 3 Pressione as presilhas da fonte de alimentação para soltá-la do chassi.
- 4 Deslize e levante a fonte de alimentação para removê-la do chassi.



1 parafusos (4)

2 fonte de alimentação

3 presilhas da fonte de alimentação (2)

## Como recolocar a fonte de alimentação

- 1 Deslize a fonte de alimentação em direção à traseira do chassi.
- 2 Alinhe os orifícios dos parafusos na fonte de alimentação com os orifícios dos parafusos no chassi.

- 3 Recoloque os parafusos que prendem a fonte de alimentação ao chassi.



**ADVERTÊNCIA: se todos os parafusos não forem recolocados e apertados, isso pode provocar choque elétrico, pois esses parafusos são uma parte importante do aterramento do sistema.**

- 4 Conecte os cabos de alimentação CC à placa de sistema e às unidades.  
Consulte "Componentes da placa de sistema" na página 19.


## Pós-requisitos

- 1 Recoloque a tampa do computador. Consulte "Como recolocar a tampa do computador" na página 23.
- 2 Siga as etapas em "Depois de trabalhar na parte interna do computador" na página 13.





# Placa de sistema

 **ADVERTÊNCIA:** antes de trabalhar na parte interna do computador, leia as instruções de segurança fornecidas com seu computador e siga as instruções em "Antes de começar" na página 11. Para obter informações adicionais sobre as melhores práticas de segurança, consulte a página inicial de conformidade normativa em [dell.com/regulatory\\_compliance](http://dell.com/regulatory_compliance).

## Pré-requisitos

- 1 Remova a tampa do computador. Consulte "Como remover a tampa do computador" na página 21.
- 2 Remova a miniplaca, se aplicável. Consulte "Como remover a miniplaca" na página 48.
- 3 Remova o(s) módulo(s) de memória. Consulte "Como remover módulo(s) de memória" na página 25.
- 4 Remova a(s) placa(s) PCI-Express x1, se aplicável. Consulte "Como remover a(s) placa(s) PCI-Express x1" na página 42.
- 5 Remova a placa gráfica. Consulte "Como remover a placa gráfica" na página 35.
- 6 Remova o conjunto de ventilador e dissipador de calor do processador. Consulte "Como remover o conjunto de ventilador e dissipador de calor do processador" na página 95.
- 7 Remova o processador. Consulte "Como remover o processador" na página 100.

## Como remover a placa de sistema

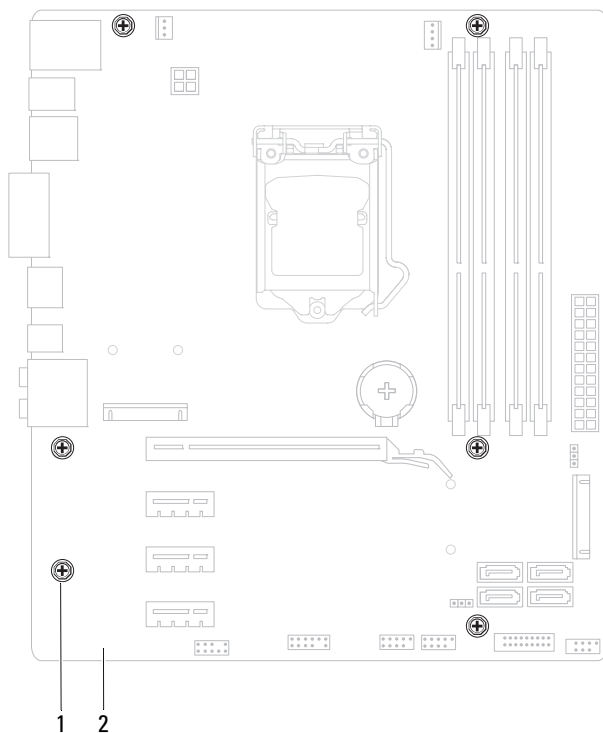


**NOTA:** a etiqueta de serviço do seu computador está armazenada na placa-mãe. É preciso digitar o número da etiqueta de serviço no BIOS depois de recolocar a placa de sistema.



**NOTA:** antes de desconectar os cabos da placa de sistema, observe a posição dos conectores para reconectá-los corretamente após recolocar a placa de sistema.

- 1 Desconecte todos os cabos conectados à placa de sistema.
- 2 Tome nota do encaminhamento do cabo e remova o cabo das guias de encaminhamento.
- 3 Remova os parafusos que prendem a placa de sistema ao chassi.



1 parafusos (6)

2 placa de sistema

- 4 Levante a placa de sistema e retire-a do chassi.

## Como recolocar a placa de sistema

- 1 Coloque cuidadosamente a placa de sistema no chassi e deslize-a em direção à parte traseira do computador.
- 2 Recoloque os parafusos que prendem a placa ao chassi.
- 3 Passe e conecte os cabos que você removeu da placa de sistema.



**NOTA:** para obter informações sobre os conectores na placa de sistema, consulte "Componentes da placa de sistema" na página 19.

## Pós-requisitos

- 1 Recoloque o processador. Consulte "Como recolocar o processador" na página 101.
- 2 Recoloque o conjunto de ventilador e dissipador de calor do processador. Consulte "Como recolocar o conjunto de ventilador e dissipador de calor do processador" na página 97.
- 3 Recoloque a placa gráfica. Consulte "Como recolocar a placa gráfica" na página 37.
- 4 Recoloque a(s) placa(s) PCI-Express x1, se aplicável. Consulte "Como recolocar a(s) placa(s) PCI-Express x1" na página 44.
- 5 Recoloque o(s) módulo(s) de memória. Consulte "Como recolocar módulo(s) de memória" na página 26.
- 6 Recoloque a miniplaca, se aplicável. Consulte "Como recolocar a miniplaca" na página 49.
- 7 Recoloque a tampa do computador. Consulte "Como recolocar a tampa do computador" na página 23.
- 8 Siga as etapas em "Depois de trabalhar na parte interna do computador" na página 13.

## Como inserir a etiqueta de serviço no BIOS

- 1 Ligue o computador.
- 2 Pressione <F2> durante o POST para entrar no programa de configuração do sistema.
- 3 Vá até a guia principal e digite o número da etiqueta de serviço no campo **Service Tag Setting** (Configuração da Etiqueta de Serviço).



**NOTA:** o campo **Set Service Tag** (Definir etiqueta de serviço) permite que você insira a etiqueta de serviço manualmente apenas se a etiqueta de serviço não estiver definida.

# Configuração do sistema

## Visão geral

Use a configuração do sistema para:

- obter informações sobre o hardware instalado em seu computador, tais como a quantidade de RAM, a capacidade do disco rígido e assim por diante
- alterar as informações de configuração do sistema após adicionar, alterar ou remover qualquer hardware no seu computador
- definir ou alterar uma opção selecionável pelo usuário, como, por exemplo, a senha do usuário, o tipo de disco rígido instalado, habilitando ou desabilitando dispositivos básicos e assim por diante



**NOTA:** antes de alterar a configuração do sistema, é recomendável que você anote as informações da tela de configuração do sistema para referência futura.

## Como entrar na configuração do sistema

- 1 Ligue (ou reinicie) o computador.
- 2 Durante o POST, quando o logotipo da DELL for exibido, aguarde o prompt F2 aparecer e pressione <F2> imediatamente.



**NOTA:** o prompt F2 indica que o teclado foi inicializado. Esse prompt pode aparecer muito rapidamente. Portanto, você precisa estar atento para vê-lo e pressionar a tecla <F2>. Se você pressionar <F2> antes de ser solicitado a fazê-lo, esta ação será perdida. Se você esperar tempo demais e o logotipo do sistema operacional aparecer, continue aguardando até que a área de trabalho do Windows seja mostrada. Em seguida, desligue o computador e tente de novo. Consulte "Desligue seu computador e os dispositivos conectados" na página 11.

## Telas de configuração do sistema

As telas de configuração do sistema mostram informações sobre a configuração atual ou sobre as configurações do computador que podem ser alteradas.

As informações na tela são divididas em três áreas: **Setup Item** (Item de configuração), **Help Screen** (Tela de ajuda) e **Key Functions** (funções das teclas).

<p><b>Setup Item (Item de configuração)</b> — Esse campo aparece no lado esquerdo da janela de configuração do sistema. O campo é uma lista rolável e contém recursos que definem a configuração do computador (inclusive o hardware instalado e os recursos de economia de energia e de segurança).</p> <p>Role pela lista utilizando as teclas de seta para cima e para baixo. Quando uma opção é selecionada, a <b>Help Screen</b> (Tela de ajuda) exibe mais informações sobre a opção em questão e as configurações disponíveis.</p>	<p><b>Help Screen (Tela de ajuda)</b> — Esse campo aparece à direita da janela de configuração do sistema e contém informações sobre cada opção listada em <b>Setup Item</b> (Item de configuração). Nessa área, você pode visualizar as informações sobre seu computador e fazer alterações nas configurações atuais.</p> <p>Pressione as teclas da seta para cima e para baixo para realçar uma opção. Pressione &lt;Enter&gt; para ativar a opção selecionada e retornar à área <b>Setup Item</b> (Item de configuração).</p> <p><b>NOTA:</b> nem todas as configurações mostradas no campo <b>Setup Item</b> (Item de configuração) podem ser alteradas.</p>
<p><b>Key Functions (Funções das teclas)</b> — Esse campo é mostrado abaixo da área <b>Help Screen</b> (Tela de ajuda) e contém uma lista das teclas e de suas funções no campo ativo de configuração do sistema.</p>	

## Opções de configuração do sistema



**NOTA:** dependendo do computador e dos dispositivos instalados, os itens desta seção podem ou não aparecer exatamente como descritos aqui.

---

### Main (Principais)

---

System Information (Informações do sistema)

BIOS Revision (Revisão do BIOS) Exibe o número da versão do BIOS

BIOS Build Date (Data de criação do BIOS) Exibe a data de criação do BIOS no formato mm/dd/aaaa

System Name (Nome do sistema) Exibe o nome comercial do sistema

System Time (Hora do sistema)	Exibe a hora atual no formato hh:mm:ss
System Date (Data do sistema)	Exibe a data atual do na semana no formato mm/dd/aaaa
Service Tag (Etiqueta de serviço)	Exibe a etiqueta de serviço do computador, quando disponível  Quando a etiqueta de serviço não é fornecida, exibe um campo para que ela seja inserida manualmente
Asset Tag (Etiqueta de patrimônio)	Exibe a etiqueta de patrimônio do computador, quando disponível Exibe "None" (nenhuma) quando não há etiqueta de patrimônio.
Processor Information (Informações do processador)	
Processor Type (Tipo de processador)	Exibe as informações do processador
Processor ID (ID do processador)	Exibe o ID da família do processador
Processor Core Count (Contagem de núcleos do processador)	Exibe o número de núcleos do processador
Processor L1 Cache (Cache L1 do processador)	Exibe o tamanho do cache L1
Processor L2 Cache (Cache L2 do processador)	Exibe o tamanho do cache L2
Processor L3 Cache (Cache L3 do processador)	Exibe o tamanho do cache L3
Memory Information (Informações de memória)	
Memory Installed (Memória instalada)	Indica a quantidade de memória instalada em MB
Memory Available (Memória disponível)	Indica a quantidade de memória disponível em MB
Memory Running Speed (Velocidade da memória)	Indica a velocidade da memória em MHz
Memory Technology (Tecnologia da memória)	Indica o tipo de memória instalada
SATA Information (Informações SATA)	

SATA 0/Port 0	Exibe a unidade SATA conectada ao conector SATA 0
SATA 1/Port 5	Exibe a unidade SATA conectada ao conector SATA 1
SATA 2/Port 2	Exibe a unidade SATA conectada ao conector SATA 2
SATA 3/Port 3	Exibe a unidade SATA conectada ao conector SATA 3
MSATA1/Port1	Exibe a unidade eSATA ou mSATA conectada ao computador

---

### Advanced (Avançadas)

---

Processor Configuration (Configuração do processador)	<ul style="list-style-type: none"> <li>• Intel SpeedStep Technology (Tecnologia Intel SpeedStep) — Enabled (Habilitada) ou Disabled (Desabilitada); (Habilitada é o padrão)</li> <li>• Intel Virtualization Technology (Tecnologia de virtualização da Intel) — Enabled (Habilitada) ou Disabled (Desabilitada); (Habilitada é o padrão)</li> <li>• CPU XD Support (Suporte a CPU XD) — Enabled (Habilitado) ou Disabled (Desabilitado); (Habilitado é o padrão)</li> <li>• Limit CPUID Value (Valor limite do CPUID) — Enabled (Habilitado) ou Disabled (Desabilitado); (Desabilitado é o padrão)</li> <li>• Multi Core Support (Suporte a múltiplos núcleos) — Enabled (Habilitado) ou Disabled (Desabilitado); (Habilitado é o padrão)</li> <li>• Intel Turbo Boost Technology (Tecnologia Intel Turbo Boost) — Enabled (Habilitada) ou Disabled (Desabilitada); (Habilitada é o padrão)</li> </ul>
--	--



USB Configuration  
(Configuração USB)

- Front USB Ports (Portas USB frontais) — Enabled (Habilitadas) ou Disabled (Desabilitadas); (Habilitadas é o padrão)
- Rear USB Ports (Portas USB traseiras) — Enabled (Habilitadas) ou Disabled (Desabilitadas); (Habilitadas é o padrão)
- Top USB Ports (Portas USB superiores) — Enabled (Habilitadas) ou Disabled (Desabilitadas); (Habilitadas é o padrão)

Onboard Device Configuration  
(Configuração de dispositivo integrado)

- Onboard Audio Controller (Controlador de áudio integrado) — Enabled (Habilitado) ou Disabled (Desabilitado); (Habilitado é o padrão)
- SATA Mode (Modo SATA) — AHCI; RAID (AHCI é o padrão)
- Intel Multi-Display — Enabled (Habilitado) ou Disabled (Desabilitado); (Desabilitado é o padrão)
- Onboard LAN Controller (Controlador de LAN integrado) — Enabled (Habilitado) ou Disabled (Desabilitado) (Habilitado é o padrão)
- Onboard LAN Boot ROM (ROM de inicialização de LAN integrado) — Enabled (Habilitado) ou Disabled (Desabilitado); (Desabilitado é o padrão)

---

## Boot (Inicialização)

---

Numlock Key (Tecla Numlock)	Bootup NumLock State (Estado do NumLock na inicialização) — On (ativado); Off (Desativado); (Ativado é o padrão)
Keyboard Errors (Erros de teclado)	Report (Relatar) ou Do Not Report (Não relatar); (Relatar é o padrão)
USB Boot Support (Suporte a inicialização por USB)	Enabled (Habilitado) ou Disabled (Desabilitado); (Habilitado é o padrão)
Boot Menu Security (Segurança do menu de inicialização)	Enabled (Habilitada) ou Disabled (Desabilitada); (Desabilitada é o padrão)
Boot Mode (Modo de inicialização)	Legacy (Herança) ou UEFI (Herança é o padrão)
1st Boot Device (1° dispositivo de inicialização)	Especifica a sequência de inicialização entre os dispositivos disponíveis USB Floppy Device (Unidade de disquete USB); Internal HDD Devices (Discos rígidos internos); USB Storage Device (Dispositivo USB de armazenamento); Internal ODD Devices (Unidades ópticas internas); Onboard NIC Device (Controlador de rede integrado); Disabled (Desabilitado); (Discos rígidos internos é o padrão)
2nd Boot Device (2° dispositivo de inicialização)	Especifica a sequência de inicialização entre os dispositivos disponíveis USB Floppy Device (Unidade de disquete USB); Internal HDD Devices (Discos rígidos internos); USB Storage Device (Dispositivo USB de armazenamento); Internal ODD Devices (Unidades ópticas internas); Onboard NIC Device (Controlador de rede integrado); Disabled (Desabilitado); (Dispositivo USB de armazenamento é o padrão)

3rd Boot Device  
(3° dispositivo  
de inicialização)

Especifica a sequência de inicialização entre os dispositivos disponíveis

USB Floppy Device (Unidade de disquete USB); Internal HDD Devices (Discos rígidos internos); USB Storage Device (Dispositivo USB de armazenamento); Internal ODD Devices (Unidades ópticas internas); Onboard NIC Device (Controlador de rede integrado); Disabled (Desabilitado); (Unidades ópticas internas é o padrão)

4th Boot Device  
(4° dispositivo  
de inicialização)

Especifica a sequência de inicialização entre os dispositivos disponíveis

USB Floppy Device (Unidade de disquete USB); Internal HDD Devices (Discos rígidos internos); USB Storage Device (Dispositivo USB de armazenamento); Internal ODD Devices (Unidades ópticas internas); Onboard NIC Device (Controlador de rede integrado); Disabled (Desabilitado); (Unidade de disquete USB é o padrão)

5th Boot Device  
(5° dispositivo  
de inicialização)

Especifica a sequência de inicialização entre os dispositivos disponíveis

USB Floppy Device (Unidade de disquete USB); Internal HDD Devices (Discos rígidos internos); USB Storage Device (Dispositivo USB de armazenamento); Internal ODD Devices (Unidades ópticas internas); Onboard NIC Device (Controlador de rede integrado); Disabled (Desabilitado); (Controlador de rede integrado é o padrão)

---

## Power (Alimentação)

---

Power Management  
(Gerenciamento de energia)

- Wake Up by Integrated LAN (Ativação por LAN integrada) — Enabled (Habilitada) ou Disabled (Desabilitada); (Desabilitada é o padrão)
- AC Recovery (Restauração da alimentação CA) — Power Off (Desligado); Power On (Ligado); Last Power State (Último estado de energia); (Desligado é o padrão)
- USB PowerShare in S4/S5 State (PowerShare USB no estado S4/S5) — Enabled (Habilitado) ou Disabled (Desabilitado); (Desabilitado é o padrão)
- USB PowerShare in Sleep State (Powershare USB em estado de economia de energia) — Normal; Enhanced (Avançado); (Normal é o padrão)
- Auto Power On (Ativação automática) — Enabled (Habilitada) ou Disabled (Desabilitada); (Desabilitada é o padrão)
- Auto Power On Date (Data da ativação automática) — 0 a 31, 0 para todo dia (15 é o padrão)
- Auto Power On hour (Hora da ativação automática) — 0 a 23 (12 é o padrão)
- Auto Power On minute (Minuto da ativação automática) — 0 a 59 (30 é o padrão)
- Auto Power On Second (Segundo da ativação automática) — 0 a 59 (30 é o padrão)

---

## Security (Segurança)

---

Supervisor Password (Senha do supervisor)	Exibe o status da senha do supervisor (Não instalado é o padrão)
User Password (Senha do usuário)	Exibe o status da senha do usuário (Não instalado é o padrão)
Set Supervisor Password (Definir senha de supervisor)	Permite definir, alterar ou excluir a senha do supervisor  <b>NOTA:</b> excluir a senha do supervisor fará com que a senha do usuário seja excluída. Assim, a senha do supervisor deverá ser definida antes da senha do usuário.
HDD protection (Proteção de disco rígido)	Enabled (Habilitada) ou Disabled (Desabilitada); (Desabilitada é o padrão)
Set User Password (Definir senha de usuário)	Permite definir, alterar ou excluir a senha do usuário
Password Check (Verificação de senha)	Setup (Configuração) ou Always (Sempre) Especifica quando o usuário deve inserir a senha do supervisor; ao entrar na configuração do sistema ou sempre (Configuração é o padrão)

---

## Exit (Sair)

---

Exit Options (Opções de saída)	Fornece opções para <b>Save Changes and Reset</b> , <b>Discard Changes and Reset</b> (Salvar alterações e sair, Descartar alterações e sair) e <b>Load Defaults</b> (Carregar padrões)
-----------------------------------	--

---

## Sequência de inicialização

Este recurso permite alterar a sequência de inicialização dos dispositivos.

### Opções de inicialização

- **Diskette Drive (Unidade de disquete)** — O computador tenta inicializar a partir da unidade de disquete. Se não houver nenhum sistema operacional na unidade, o computador gera uma mensagem de erro.
- **Hard Drive (Disco Rígido)** — O computador tenta inicializar a partir do disco rígido principal. Se não houver nenhum sistema operacional na unidade, o computador gera uma mensagem de erro.

- **CD/DVD/CD-RW Drive (Unidade de CD/DVD/CD-RW)** — O computador tenta inicializar a partir da unidade óptica. Se não houver disco na unidade, ou se o disco não for inicializável, o computador gera uma mensagem de erro.
- **USB Storage Device (Dispositivo USB de armazenamento)** — Insira o dispositivo de memória em um conector USB e reinicie o computador. Quando o prompt **F12 Boot Options** (F12 Opções de inicialização) for exibido no canto inferior direito da tela, pressione <F12>. O BIOS detecta o dispositivo e adiciona a opção USB Flash ao menu de inicialização.
  - ✎ **NOTA:** a inicialização através de um dispositivo USB só poderá ser feita se este dispositivo for inicializável. Para certificar-se de que o dispositivo é inicializável, verifique a documentação do dispositivo.
- **Network (Rede)** — O computador tenta inicializar a partir da rede. Se não for localizado nenhum sistema operacional na rede, o computador gera uma mensagem de erro.

### Como alterar a sequência de inicialização para a inicialização atual

É possível usar este recurso para alterar a sequência de inicialização atual, por exemplo: inicializar a partir da unidade óptica para executar o Dell Diagnostics a partir do disco *Drivers and Utilities* (Drivers e utilitários). A sequência de inicialização anterior será restaurada na próxima inicialização.

- 1 Se estiver inicializando a partir de um dispositivo USB, conecte-o a um conector USB.
- 2 Ligue (ou reinicie) o computador.
- 3 Quando o prompt **F2 Setup**, **F12 Boot Options** (F2 Configuração, F12 Opções de inicialização) for exibido no canto inferior direito da tela, pressione <F12>.


✎ **NOTA:** se você esperar tempo demais e o logotipo do sistema operacional aparecer, continue aguardando até que a área de trabalho do Windows seja mostrada. Então, desligue o computador e tente novamente.

O **Boot Device Menu** (Menu Dispositivos de inicialização) será mostrado, contendo a lista de todos os dispositivos de inicialização disponíveis.


- 4 No **Boot Device Menu** (Menu Dispositivos de inicialização), escolha o dispositivo a partir do qual deseja inicializar.

Por exemplo, se você estiver fazendo a inicialização a partir de um pen drive USB, realce **USB Storage Device** (Dispositivo USB de armazenamento) e pressione <Enter>.

## Como alterar a sequência de inicialização para inicializações futuras

- 1 Entre na configuração do sistema. Consulte "Como entrar na configuração do sistema" na página 117.
- 2 Use as teclas de seta para selecionar a opção de menu **Boot** (Inicialização) e pressione <Enter> para acessar o menu.
  -  **NOTA:** anote a sequência de inicialização atual, para o caso de você querer restaurá-la.
- 3 Pressione as teclas de seta para cima e para baixo para mover-se através da lista de dispositivos.
- 4 Pressione o sinal (+) ou (-) para mudar a prioridade de inicialização do dispositivo.

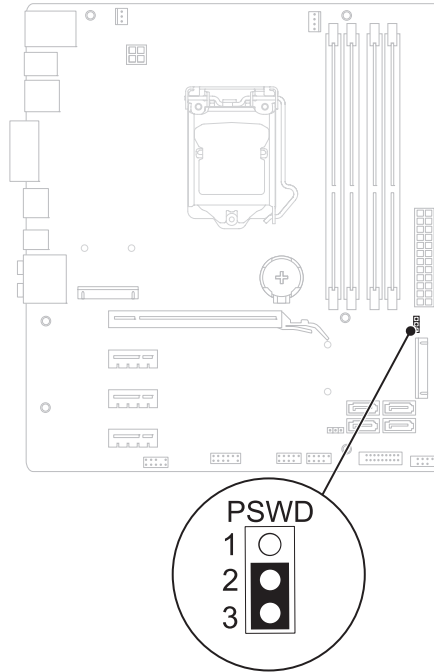
## Como limpar senhas esquecidas

 **ADVERTÊNCIA:** antes de trabalhar na parte interna do computador, leia as instruções de segurança fornecidas com seu computador e siga as instruções em "Antes de começar" na página 11. Para obter informações adicionais sobre as melhores práticas de segurança, consulte a página inicial de conformidade normativa em [dell.com/regulatory\\_compliance](http://dell.com/regulatory_compliance).

 **ADVERTÊNCIA:** é necessário desconectar o computador da tomada elétrica para limpar as configurações do CMOS.

- 1 Remova a tampa do computador. Consulte "Como remover a tampa do computador" na página 21.
- 2 Localize o jumper de redefinição de senha de 3 pinos (PSWD) na placa de sistema. Consulte "Componentes da placa de sistema" na página 19.
- 3 Remova o plugue do jumper de 2 pinos dos pinos 2 e 3 e coloque-o nos pinos 1 e 2.

## Senha:



- 4 Aguarde cerca de cinco segundos para limpar a configuração de senha.
- 5 Remova o plugue do jumper de 2 pinos dos pinos 1 e 2 e recoloque-o nos pinos 2 e 3.
- 6 Recoloque a tampa do computador. Consulte "Como recolocar a tampa do computador" na página 23.
- 7 Siga as etapas em "Depois de trabalhar na parte interna do computador" na página 13.



## Como limpar as senhas do CMOS



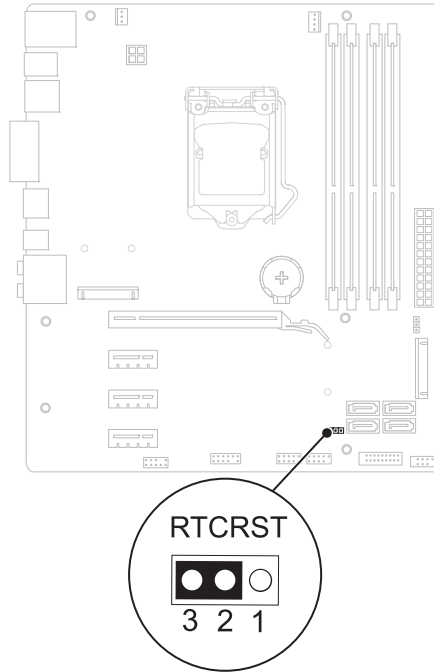
**ADVERTÊNCIA:** antes de trabalhar na parte interna do computador, leia as instruções de segurança fornecidas com seu computador e siga as instruções em "Antes de começar" na página 11. Para obter informações adicionais sobre as melhores práticas de segurança, consulte a página inicial de conformidade normativa em [dell.com/regulatory\\_compliance](http://dell.com/regulatory_compliance).



**ADVERTÊNCIA:** é necessário desconectar o computador da tomada elétrica para limpar as configurações do CMOS.

- 1 Remova a tampa do computador. Consulte "Tampa do computador" na página 21.
- 2 Localize o jumper de redefinição de senha do CMOS de 3 pinos (RTCRST) na placa de sistema. Consulte "Componentes da placa de sistema" na página 19.
- 3 Remova o plugue do jumper de 2 pinos dos pinos 2 e 3 e coloque-o nos pinos 1 e 2.

## CMOS:



- 4 Aguarde cerca de cinco segundos para apagar a configuração do CMOS.
- 5 Remova o plugue do jumper de 2 pinos dos pinos 1 e 2 e recolque-o nos pinos 2 e 3.
- 6 Recoloque a tampa do computador. Consulte "Como recolocar a tampa do computador" na página 23.
- 7 Siga as etapas em "Depois de trabalhar na parte interna do computador" na página 13.

# Como atualizar o BIOS

Pode ser necessário atualizar o BIOS quando uma nova atualização for lançada ou quando trocar a placa de sistema. Para atualizar o BIOS:

- 1 Ligue o computador.
- 2 Vá até [support.dell.com/support/downloads](http://support.dell.com/support/downloads).
- 3 Encontre o arquivo de atualização do BIOS para seu computador:



**NOTA:** a etiqueta de serviço do seu computador está localizada na parte traseira do computador.

Se você tiver a etiqueta de serviço do seu computador:

- a Clique em **Enter a Tag** (Digitar o número da etiqueta).
- b Digite o número da etiqueta de serviço do computador no campo **Enter a service tag:** (Digitar o número da etiqueta de serviço:), clique em **Go** (Ir) e vá para a etapa 4.

Se você não tiver a etiqueta de serviço do seu computador:

- a Clique em **Select Model** (Selecionar modelo).
- b Selecione o tipo de produto na lista **Select Your Product Family** (Selecionar a família do seu produto).
- c Selecione a marca do produto na lista **Select Your Product Line** (Selecionar a linha do seu produto).
- d Selecione o número do modelo do produto na lista **Select Your Product Model** (Selecionar o modelo do seu produto).



**NOTA:** se você selecionou um modelo diferente e quiser começar de novo, clique em **Start Over** (Recomeçar) no canto superior direito do menu.

- e Clique em **Confirm** (Confirmar).
- 4 Uma lista de resultados é mostrada na tela. Clique em **BIOS**.
- 5 Clique em **Download Now** (Baixar agora) para efetuar o download do arquivo mais recente do BIOS.  
A janela **File Download** (Download de arquivo) é exibida.

- 6** Clique em **Save** (Salvar) para salvar o arquivo na sua área de trabalho. O download do arquivo será feito na área de trabalho.
- 7** Clique em **Close** (Fechar) se a janela **Download Complete** (Download concluído) for mostrada. O ícone do arquivo é exibido na área de trabalho e tem o mesmo nome do arquivo de atualização do BIOS baixado.
- 8** Clique duas vezes no ícone do arquivo mostrado na área de trabalho e siga as instruções apresentadas na tela.

## Especificações

Para aprender sobre os recursos e opções avançadas disponíveis em seu computador, consulte **Especificações** em [support.dell.com/manuals](http://support.dell.com/manuals)

